

Универсальный анализ остекления

Анализатор стекла Merlin Laser измеряет с одной стороны толщину каждого стекла, а также промежуток между стеклами быстро и просто, без демонтажа стеклопакета.

На нем 2 шкалы (для измерения обычного стекла, а также промежутка между стеклами)

На Рисунке 1 Вы видите различные шкалы и элементы управления.



### А Шкала ТОЛЩИНА СТЕКЛА

Это шкала показывает толщину однокамерных стеклопакетов, всех видов функционального остекления и многокамерных стеклопакетов.

Детектор показывает: наличие плёнки на триплексе, распознает наличие соединения стеклопакетов литьевой смолой, а также сторону с покрытием, солнцезащитного и теплоотражающего стекла

### В Шкала Промежуток между стеклами

С помощью этой шкалы можно определить расстояние между одно – многокамерными стеклопакетами. В сочетании со шкалой А может быть измерена общая толщина стеклопакета.

### С Шкала Пункт «Ноль»

Начальная точка для каждого измерения.

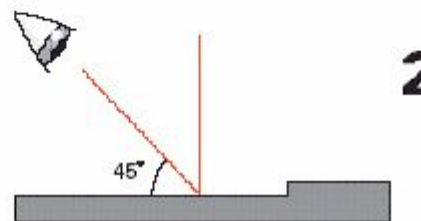
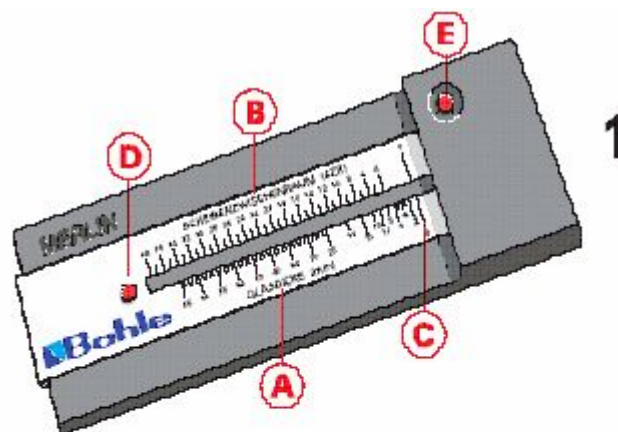
### Д Передвигаемая Кнопка

С помощью этой передвигаемой кнопки вы можете возвращать шкалу в исходное положение посредством сдвига вправо или влево.

### Е Включение детектора

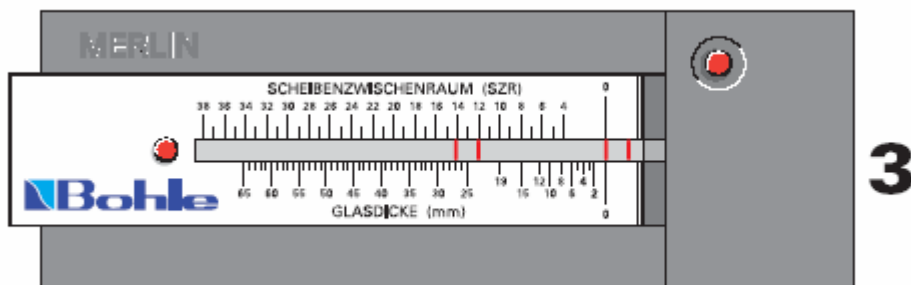
#### КАК ПОЛЬЗОВАТЬСЯ ДЕТЕКТОРОМ:

- Независимо от измеряемого типа стекла следует положить детектор Merlin Laser на уровне глаз плоско на чистую поверхность стекла. (Близко к соединению стеклопакета, так как промежуток между стеклами в зависимости от давления воздуха, размеров стекла может варьироваться.)
- Измерение производится посредством нажатия и удерживания кнопки Е, после этого результаты измерения можно считывать со шкалы
- Лазерные линии на шкале видны лучше всего, когда на них смотрят под углом в 45° (рис.2)



#### Пример: 2x4 мм флоат-стекло с расстоянием 12 мм между стеклопакетами

- Как и описано ранее детектор нужно положить на чистую поверхность
- Шкалу отодвинуть до упора вправо
- Нулевой пункт должен совпадать с первой лазерной линией
- Толщину первого стекла считывать на шкале А. Результат = 4 мм
- Нулевой пункт верхней шкалы В «Промежуток между стеклами» (Рис.3) и потом считывать на лазерной линии 3 результаты промежутка между стеклами. Результат = 12 мм.
- Нулевой пункт нижней шкалы А «Толщина стекла» сдвинуть на 3 лазерную линию и на 4 лазерной линии второго стекла считывать результат. Результат = 4мм.
- Чтобы измерить общую толщину необходимо сложить все полученные значения. Результат = 20 мм



Для определения различных типов стеклопакетов, необходимо следовать инструкции на обратной стороне.

### Определение разных типов стекла:

Разные типы стекла могут быть легко определены посредством числа и интенсивности лазерных линий

- Одинарное стекло – видны 2 лазерные линии
- Одинарное стекло с покрытием – видны 2 лазерные линии, более интенсивный цвет одной из них указывает на покрытие
- Однокамерный стеклопакет – видны 4 лазерные линии
- Многокамерный стеклопакет – например, при тройном стеклопакете видно 6 линий

### Триплекс / Звукозащитные стекла –

- **2 стекла с простой плёнкой (ПВБ)** – видны 3 лазерные линии, где более бледная линия указывает на плёнку
- **2 стекла с многослойной плёнкой** – видны 4 линии, где 2 более бледные линии показывают слой
- **2 стекла с заливочной смолой** – видны 4 линии, где 2 бледные линии показывают слой
- **Больше чем 2 листа с различной толщиной плёнки и слоя – в зависимости** от структуры соединения между стеклами Merlin показывает отдельные толщины стекла, плёнки и слои смолы.

Указания по эксплуатации и техническому обслуживанию:

- Детектор Merlin Laser требует минимального технического обслуживания и не имеет запасных частей
- Для смены батареек открутите крышечку с обратной стороны детектора, выньте старые батареи и вставьте новые. Для работы необходимы 3 батареи типа RW 42.357 или SR 44 W/
- Передвигаемая шкала должна иногда протираться мягкой, слегка влажной (не мокрым) тряпкой
- Не пытайтесь, манипулировать или снимать лазерные детали
- Не храните прибор в условиях высокой температуры или влажности
- Не ударяйте детектор
- Избегайте контакта с магнитами
- Если детектор не используется больше 3 месяцев, удалите батареи
- Избегайте попадания лазерных лучей в глаза
- Держите вдали от детей
- Гарантия: 12 месяцев с даты покупки.

