



ВО 6164805

Детектор для определения покрытия LOW-E на стекле

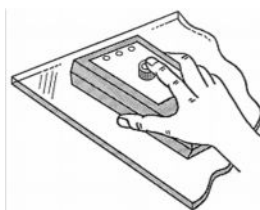
Область применения и эксплуатация

Детектор работает на основе запатентованного метода, распознающий LOW-E покрытие на поверхности стекла.

Поверхность проверяемого Вами стекла должна быть чистой, без пыли и сухой. Пожалуйста, проводите проверку с особой аккуратностью, так как прибор при определенных обстоятельствах может повредить покрытие.

Убедитесь перед проверкой, что тестируемое Вами стекло не стоит на металлической или другой проводящей поверхности.

Положите прибор плоской стороной на стекло.



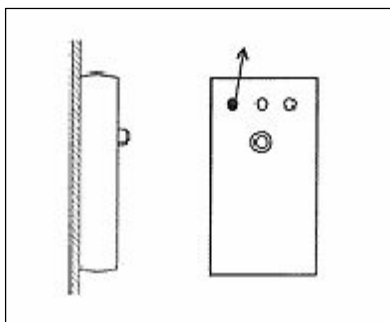
Пожалуйста, обратите внимание на то, чтобы прибор был удален минимум 10 см от рамы. Закройте противоположную сторону проверяемого стекла или рукой, или каким-то предметом, так как из-за этого результат может быть искажен.

Нажмите на красную кнопку, этим вы начинаете процесс проверки:

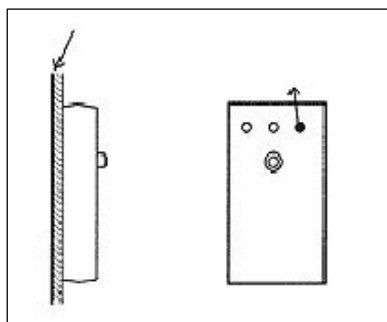
Следующие результаты могут быть получены:

1. "Clear" (зеленый сигнальный свет) = Флоат-стекло, покрытия нет.
2. "Coated" (красный сигнальный свет) = Флоат-стекло, покрытие на лицевой к вам стороне
3. "Uncoated" (желтый сигнальный свет) = Флоат-стекло, покрытие на противоположной к вам стороне

1.



2.



3.

