

5mm

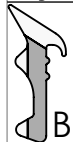
BO 5201715N

Maßstab/Scale: 1:1.2

Material: PVC

Bemerkung/Comment:

**Bohle**



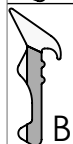
4mm

BO 5201714N

Bezeichnung/Description:

**Collection Sealing**

Bearb.	Datum/Date	Name/Name
	27.09.2018	Geier



3mm

BO 5201713N

Artikelnr./Articleno.:

BO 5201713N, BO 5201714N, BO 5201715N

Index

00-C

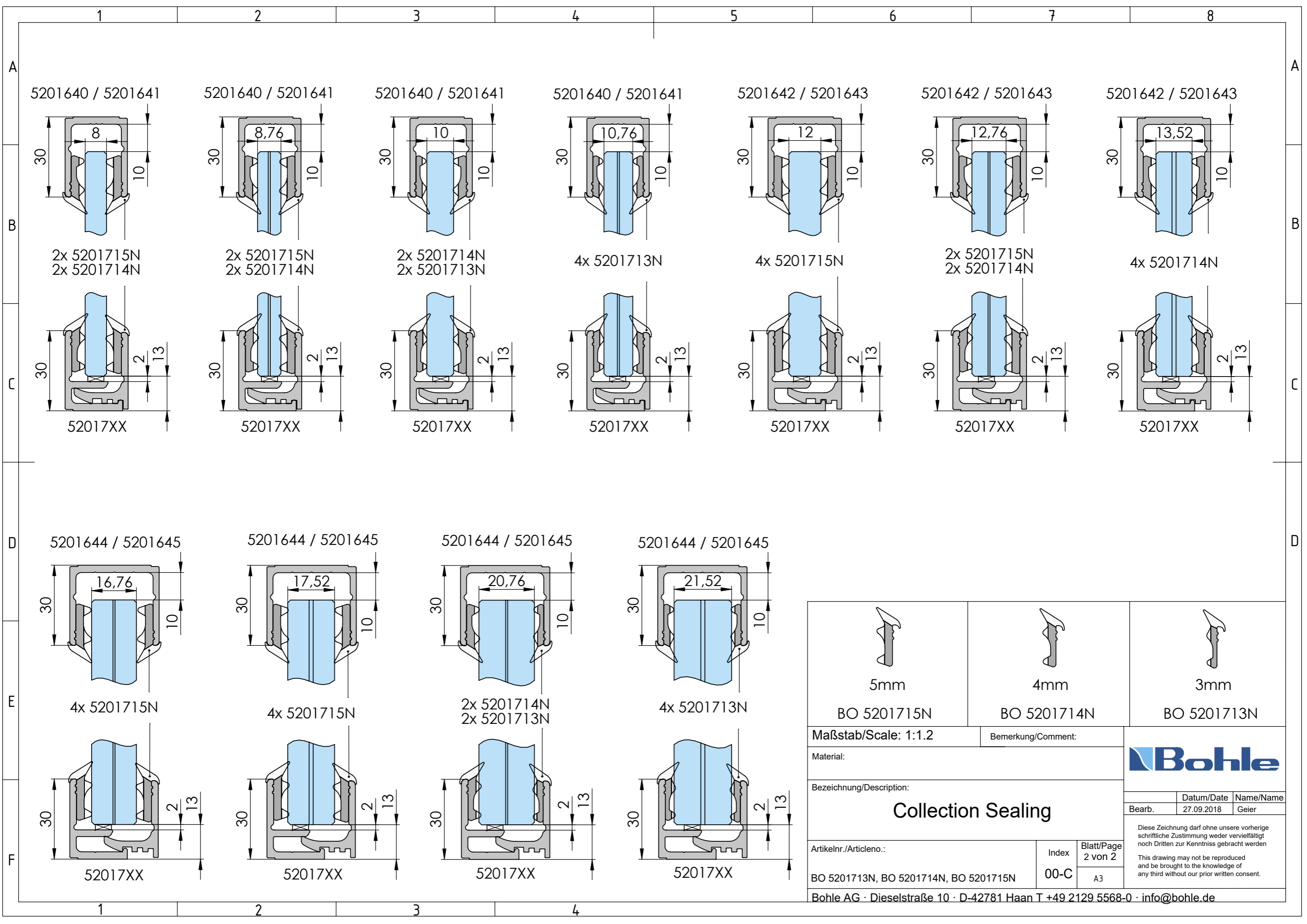
Blatt/Page  
1 von 2




A4

Diese Zeichnung darf ohne unsere vorherige schriftliche Zustimmung weder vervielfältigt noch Dritten zur Kenntniss gebracht werden

This drawing may not be reproduced and be brought to the knowledge of any third without our prior written consent.

Bohle AG · Dieselstraße 10 · D-42781 Haan T +49 2129 5568-0 · info@bohle.de



 5mm BO 5201715N	 4mm BO 5201714N	 3mm BO 5201713N						
Maßstab/Scale: 1:1.2		Bemerkung/Comment:						
Material:								
Bezeichnung/Description: <b>Collection Sealing</b>								
Artikelnr./Articleno.: BO 5201713N, BO 5201714N, BO 5201715N		<table border="1"> <tr> <th>Bearb.</th> <th>Datum/Date</th> <th>Name/Name</th> </tr> <tr> <td></td> <td>27.09.2018</td> <td>Geier</td> </tr> </table>	Bearb.	Datum/Date	Name/Name		27.09.2018	Geier
Bearb.	Datum/Date	Name/Name						
	27.09.2018	Geier						
Index 00-C		Blatt/Page 2 von 2 A3						
Bohle AG · Dieselstraße 10 · D-42781 Haan T +49 2129 5568-0 · info@bohle.de								



Diese Zeichnung darf ohne unsere vorherige schriftliche Zustimmung weder vervielfältigt noch Dritten zur Kenntnis gebracht werden  
This drawing may not be reproduced and be brought to the knowledge of any third without our prior written consent.