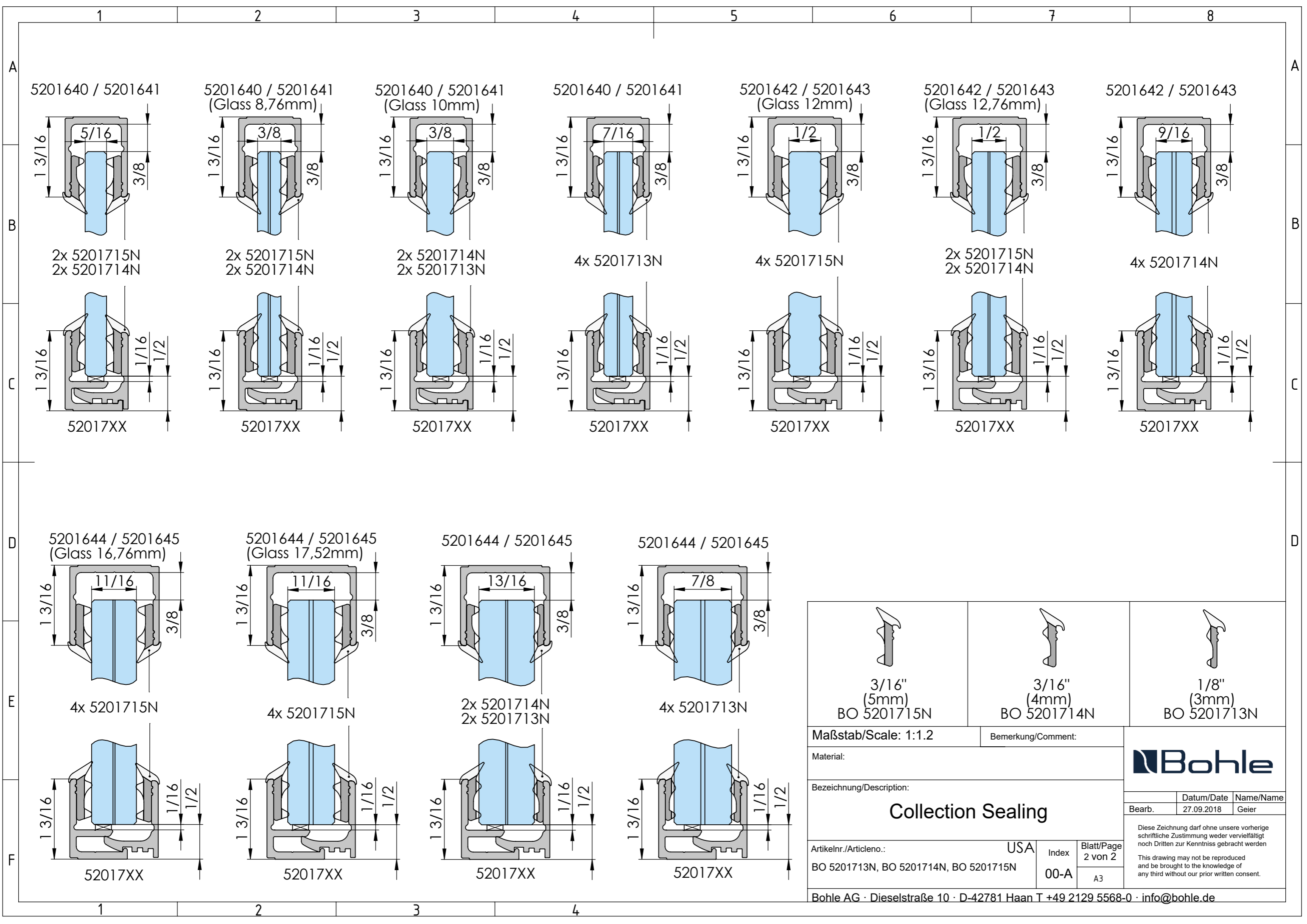
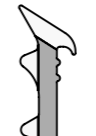




3/16" (5mm) BO 5201715N	Maßstab/Scale: 1:1.2	Bemerkung/Comment:								
	Material: PVC									
3/16" (4mm) BO 5201714N	Bezeichnung/Description: <b>Collection Sealing</b>			<table border="1"> <thead> <tr> <th></th> <th>Datum/Date</th> <th>Name/Name</th> </tr> </thead> <tbody> <tr> <td>Bearb.</td> <td>27.09.2018</td> <td>Geier</td> </tr> </tbody> </table>		Datum/Date	Name/Name	Bearb.	27.09.2018	Geier
		Datum/Date	Name/Name							
Bearb.	27.09.2018	Geier								
1/8" (3mm) BO 5201713N	Artikelnr./Articleno.: BO 5201713N, BO 5201714N, BO 5201715N	USA Index 00-A	Blatt/Page 1 von 2 A4	Diese Zeichnung darf ohne unsere vorherige schriftliche Zustimmung weder vervielfältigt noch Dritten zur Kenntniss gebracht werden  This drawing may not be reproduced and be brought to the knowledge of any third without our prior written consent.						
	Bohle AG · Dieselstraße 10 · D-42781 Haan T +49 2129 5568-0 · info@bohle.de									



 3/16" (5mm) BO 5201715N	 3/16" (4mm) BO 5201714N	 1/8" (3mm) BO 5201713N				
Maßstab/Scale: 1:1.2		Bemerkung/Comment:				
Material:						
Bezeichnung/Description: <b>Collection Sealing</b>						
Artikelnr./Articleno.: BO 5201713N, BO 5201714N, BO 5201715N		USA Index 00-A				
Blatt/Page 2 von 2 A3		<table border="1"> <tr> <th>Datum/Date</th> <th>Name/Name</th> </tr> <tr> <td>27.09.2018</td> <td>Geier</td> </tr> </table> <p>Diese Zeichnung darf ohne unsere vorherige schriftliche Zustimmung weder vervielfältigt noch Dritten zur Kenntniss gebracht werden This drawing may not be reproduced and be brought to the knowledge of any third without our prior written consent.</p>	Datum/Date	Name/Name	27.09.2018	Geier
Datum/Date	Name/Name					
27.09.2018	Geier					
Bohle AG · Dieselstraße 10 · D-42781 Haan T +49 2129 5568-0 · info@bohle.de						