

1

2

3

4

A

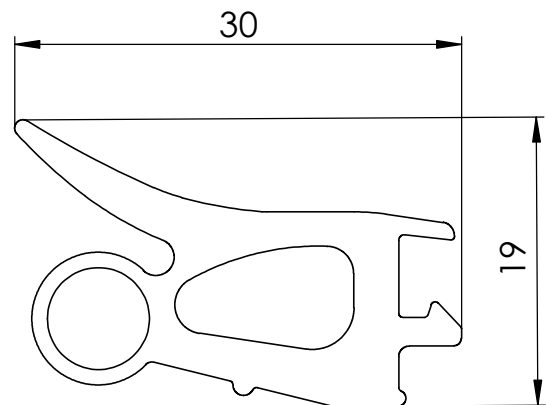
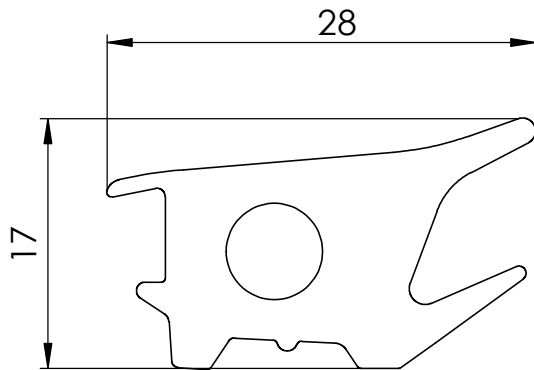
B


C

D

E

F



Maßstab/Scale: 2:1		Bemerkung/Comment:		 <a href="http://www.bohle-group.com">www.bohle-group.com</a>						
Material: EPDM										
Bezeichnung/Description: <b>Gasket</b>				<table border="1"> <thead> <tr> <th></th> <th>Datum/Date</th> <th>Name/Name</th> </tr> </thead> <tbody> <tr> <td>Bearb.</td> <td>21.03.2018</td> <td>Floßdorf</td> </tr> </tbody> </table>		Datum/Date	Name/Name	Bearb.	21.03.2018	Floßdorf
	Datum/Date	Name/Name								
Bearb.	21.03.2018	Floßdorf								
5000mm glass panels 16,76mm - 17,52mm				<p>Diese Zeichnung darf ohne unsere vorherige schriftliche Zustimmung weder vervielfältigt noch Dritten zur Kenntniss gebracht werden</p> <p>This drawing may not be reproduced and be brought to the knowledge of any third without our prior written consent.</p>						
Artikelnr./Articleno.: <b>BO 5403053_K</b>		Index 01	Blatt/Page 1 von 1 A4							
Bohle AG · Dieselstraße 10 · D-42781 Haan T +49 2129 5568-0 · <a href="mailto:info@bohle.de">info@bohle.de</a>										