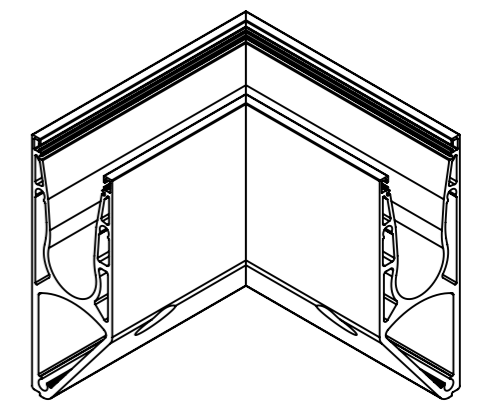
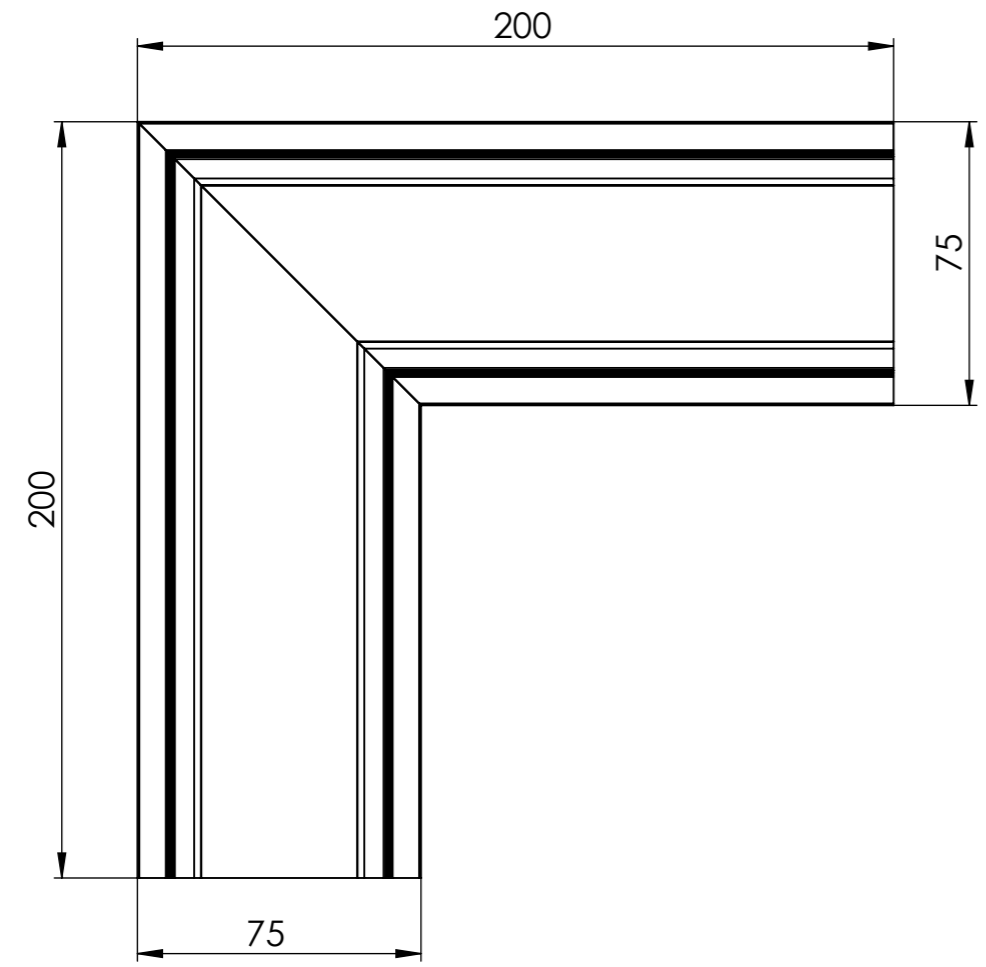
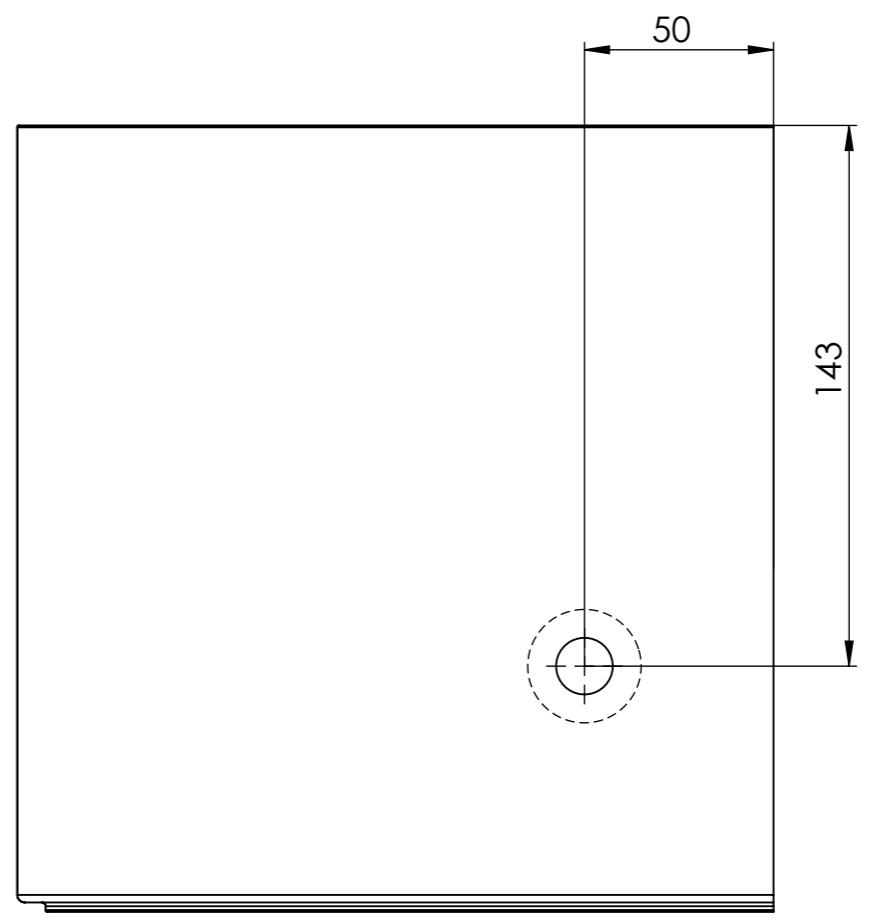
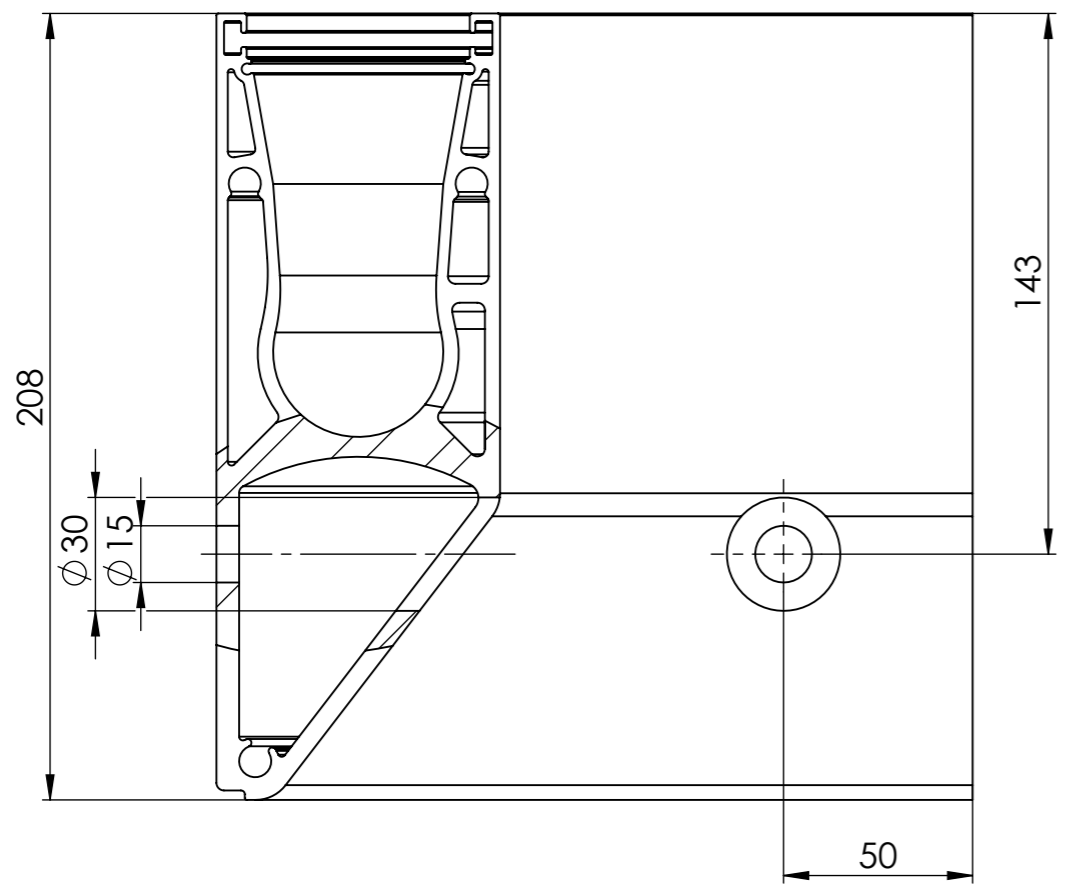


1 2 3 4 5 6 7 8

A
B
C
D
E
F



Maßstab/Scale: 1:2		Bemerkung/Comment:	
Material: EN AW-6063 T66 (AlMgSi0,7)			
Bezeichnung/Description: VetroMount Inside Corner for side profile Y natural anodized			
Artikelnr./Articleno.:		Index	Blatt/Page
BO 5403185		01	1 von 1
			A3
Bohle AG · Dieselstraße 10 · D-42781 Haan T +49 2129 5568-0 · info@bohle.de			

	Datum/Date	Name/Name
Bearb.	06.03.2023	da Silva

Diese Zeichnung darf ohne unsere vorherige schriftliche Zustimmung weder vervielfältigt noch Dritten zur Kenntnis gebracht werden
This drawing may not be reproduced and be brought to the knowledge of any third without our prior written consent.

1 2 3 4