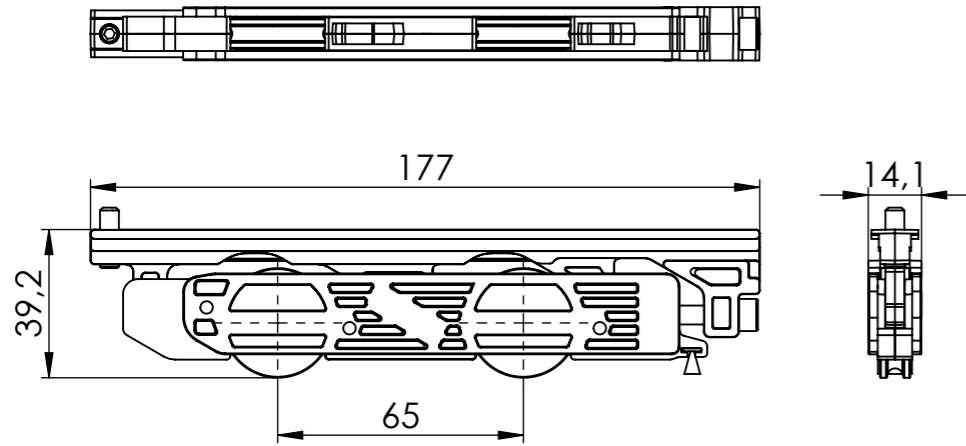
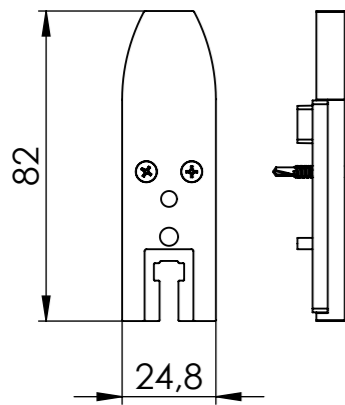
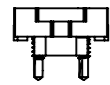


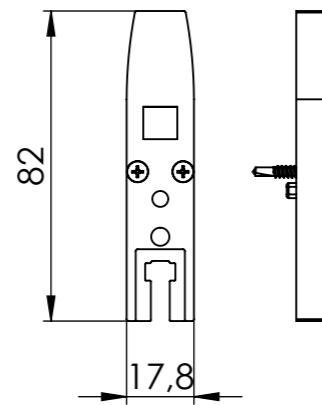
① (1:2) 2x carriage



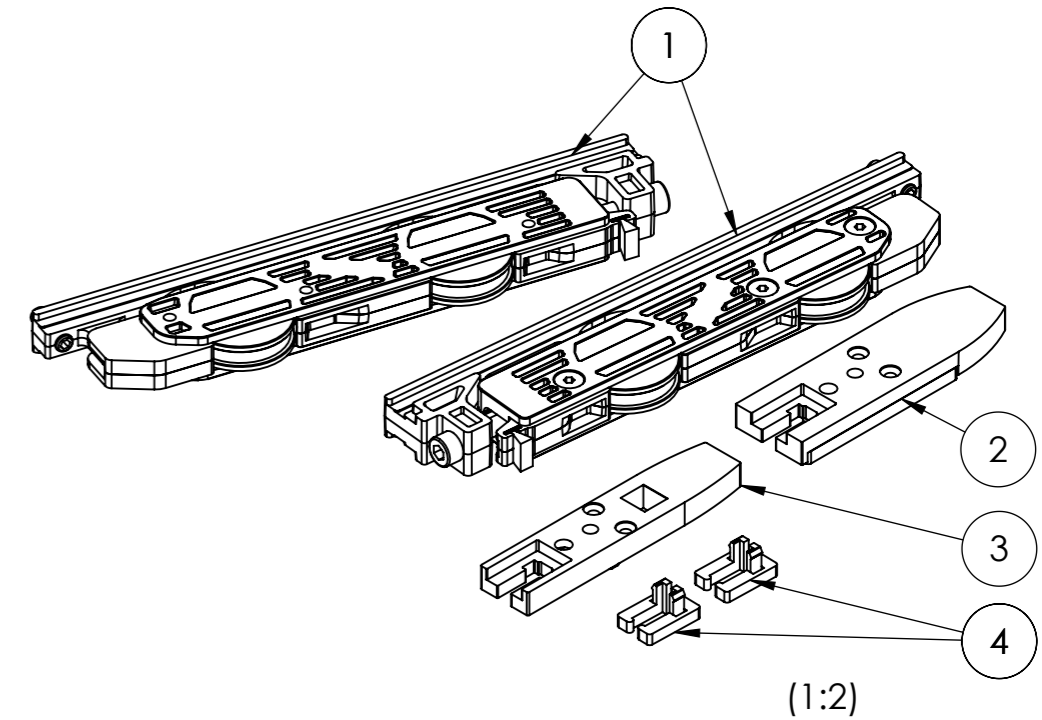
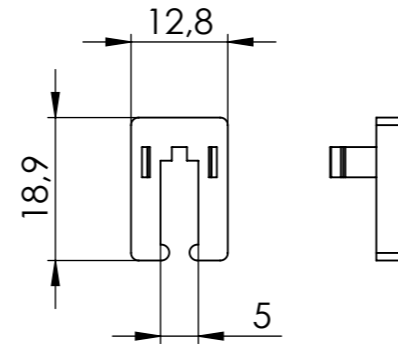
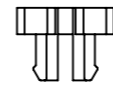
② (1:2) 1x end cap



③ (1:2) 1x end cap



④ (1:1) 2x anti lift protection



(1:2)

Maßstab/Scale: 1:2 (1:1)		Bemerkung/Comment:							
Material: -									
Bezeichnung/Description: <b>FloorTrack</b>									
fittings kit A1 - grey									
Artikelnr./Articleno.: <b>BO5900005</b>		Index: <b>00-A</b>	Blatt/Page: <b>1 von 1</b>						
Bohle AG · Dieselstraße 10 · D-42781 Haan T +49 2129 5568-0 · info@bohle.de		<table border="1"> <tr> <th>Bearb.</th> <th>Datum/Date</th> <th>Name/Name</th> </tr> <tr> <td>da Silva</td> <td>24.04.2023</td> <td>da Silva</td> </tr> </table> <p>Diese Zeichnung darf ohne unsere vorherige schriftliche Zustimmung weder vervielfältigt noch Dritten zur Kenntnis gebracht werden This drawing may not be reproduced and be brought to the knowledge of any third without our prior written consent.</p>		Bearb.	Datum/Date	Name/Name	da Silva	24.04.2023	da Silva
Bearb.	Datum/Date	Name/Name							
da Silva	24.04.2023	da Silva							