

1

2

3

4

A

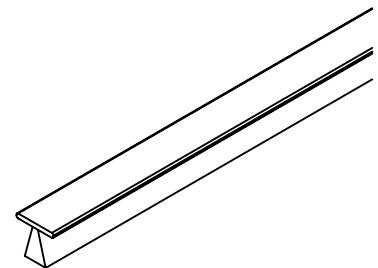
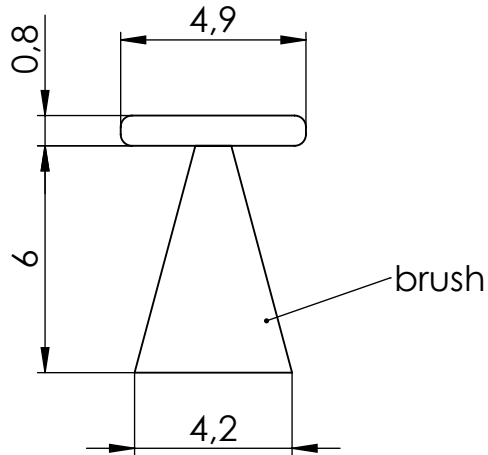
B

C

D

E

F



(1:1)

Maßstab/Scale: 5:1		Bemerkung/Comment:									
Material: -											
Bezeichnung/Description: FloorTrack				<table border="1"> <thead> <tr> <th></th> <th>Datum/Date</th> <th>Name/Name</th> </tr> </thead> <tbody> <tr> <td>Bearb.</td> <td>21.04.2023</td> <td>da Silva</td> </tr> </tbody> </table>			Datum/Date	Name/Name	Bearb.	21.04.2023	da Silva
	Datum/Date	Name/Name									
Bearb.	21.04.2023	da Silva									
brush profile 25m				<p>Diese Zeichnung darf ohne unsere vorherige schriftliche Zustimmung weder vervielfältigt noch Dritten zur Kenntnis gebracht werden</p> <p>This drawing may not be reproduced and be brought to the knowledge of any third without our prior written consent.</p>							
Artikelnr./Articleno.: BO5900007		Index 00-A	Blatt/Page 1 von 1 A4								
Bohle AG · Dieselstraße 10 · D-42781 Haan T +49 2129 5568-0 · info@bohle.de											