

1 2 3 4

A

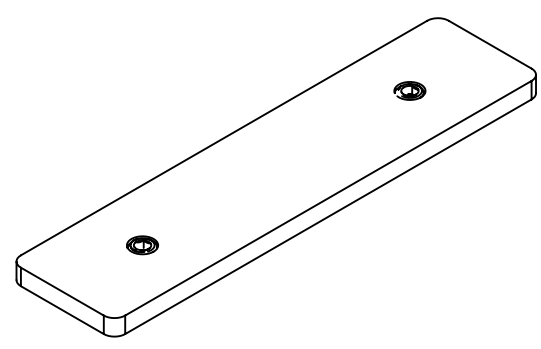
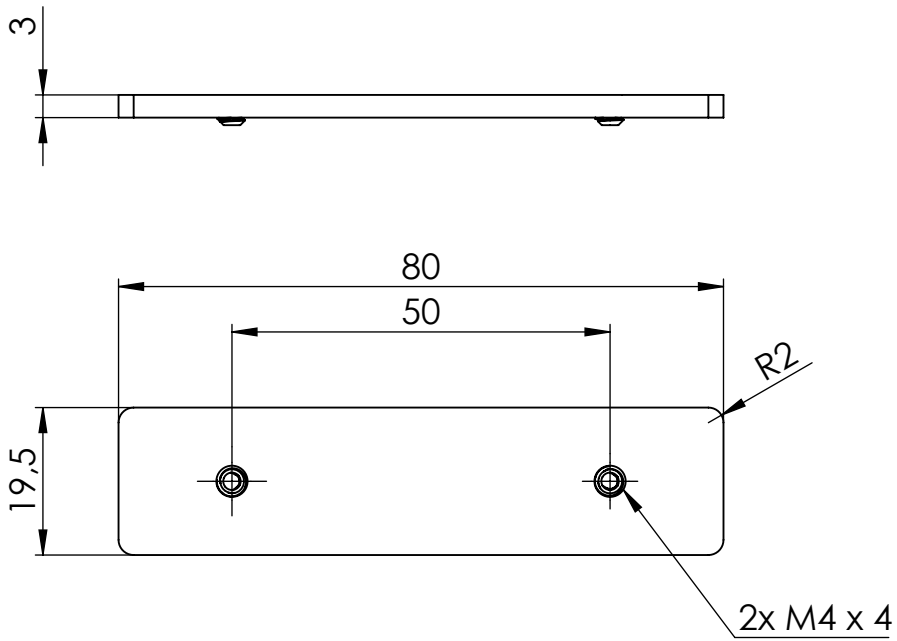
B


C

D

E

F



Maßstab/Scale: 1:1		Bemerkung/Comment:									
Material:											
Bezeichnung/Description:				<table border="1"> <thead> <tr> <th></th> <th>Datum/Date</th> <th>Name/Name</th> </tr> </thead> <tbody> <tr> <td>Bearb.</td> <td>20.04.2023</td> <td>da Silva</td> </tr> </tbody> </table>			Datum/Date	Name/Name	Bearb.	20.04.2023	da Silva
	Datum/Date	Name/Name									
Bearb.	20.04.2023	da Silva									
<h2>FloorTrack</h2>				<p>Diese Zeichnung darf ohne unsere vorherige schriftliche Zustimmung weder vervielfältigt noch Dritten zur Kenntnis gebracht werden</p> <p>This drawing may not be reproduced and be brought to the knowledge of any third without our prior written consent.</p>							
connection plate with screws		<table border="1"> <thead> <tr> <th>Index</th> <th>Blatt/Page</th> </tr> </thead> <tbody> <tr> <td>00-A</td> <td>1 von 1</td> </tr> <tr> <td></td> <td>A4</td> </tr> </tbody> </table>				Index	Blatt/Page	00-A	1 von 1		A4
Index	Blatt/Page										
00-A	1 von 1										
	A4										
Artikelnr./Articleno.: <h1>BO5900020</h1>											
Bohle AG · Dieselstraße 10 · D-42781 Haan T +49 2129 5568-0 · info@bohle.de											