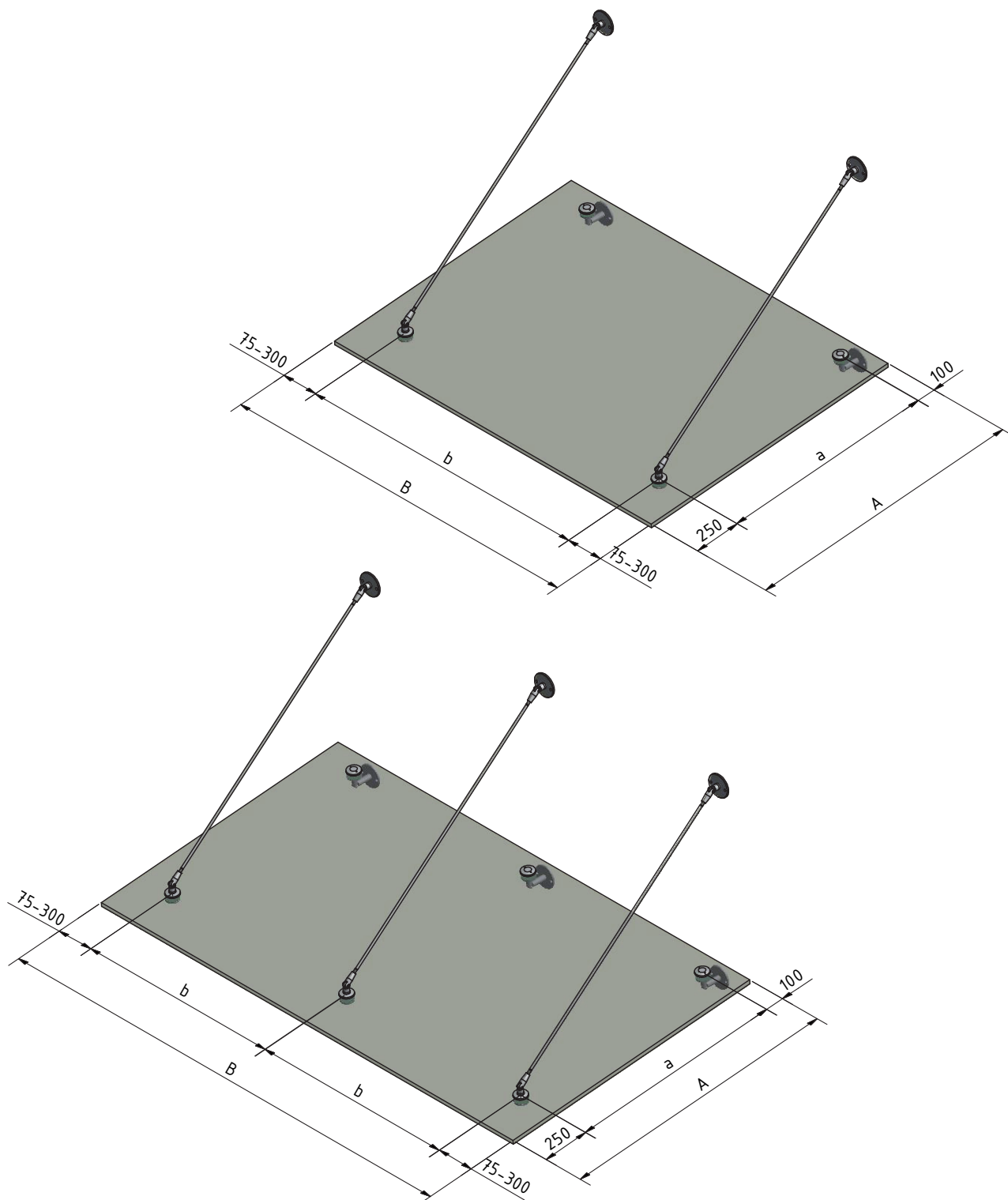


BO 52 110 56

A változó behatás 2,5 kN/ m² hozzárendelési értéke 1000 mm-es kinyúláshoz

VSG 2x8 TVG-ből (minimális méret (AxB))
VSG 2x8 TVG-ből (maximális méret (AxB))
VSG 2x10 TVG-ből (minimális méret (AxB))
VSG 2x10 TVG-ből (maximális méret (AxB))

	2 készlet	3 készlet
VSG 2x8 TVG-ből (minimális méret (AxB))	1000 x 750 mm	1000 x 1300 mm
VSG 2x8 TVG-ből (maximális méret (AxB))	1000 x 1850 mm	1000 x 2400 mm
VSG 2x10 TVG-ből (minimális méret (AxB))	1000 x 850 mm	1000 x 1300 mm
VSG 2x10 TVG-ből (maximális méret (AxB))	1000 x 2100 mm	1000 x 2800 mm

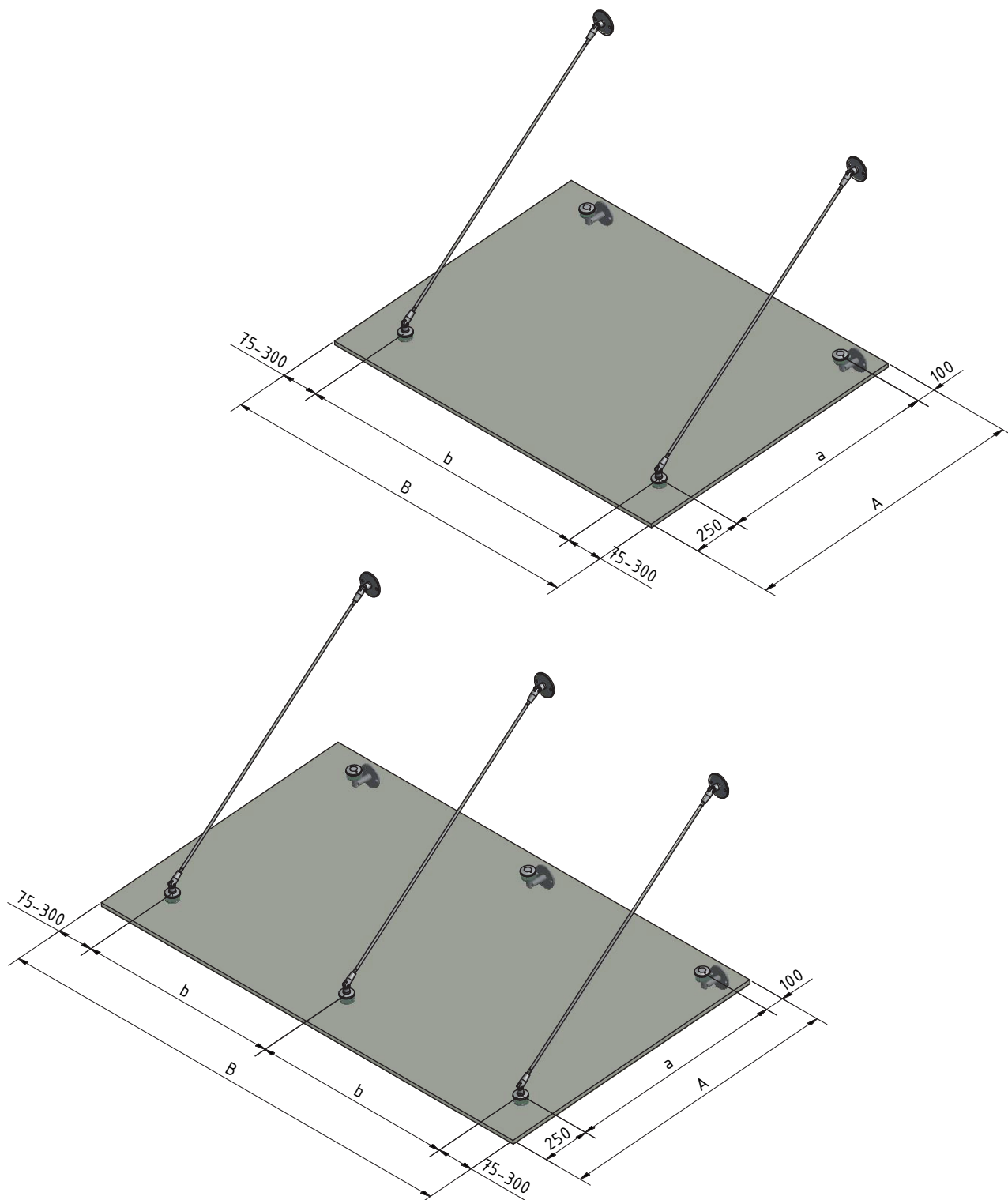


BO 52 110 57

A változó behatás 2,5 kN/ m² hozzárendelési értéke 1250 mm-es kinyúláshoz

VSG 2x8 TVG-ből (minimális méret (AxB))
VSG 2x8 TVG-ből (maximális méret (AxB))
VSG 2x10 TVG-ből (minimális méret (AxB))
VSG 2x10 TVG-ből (maximális méret (AxB))

	2 készlet	3 készlet
VSG 2x8 TVG-ből (minimális méret (AxB))	1250 x 750 mm	1250 x 1300 mm
VSG 2x8 TVG-ből (maximális méret (AxB))	1250 x 1800 mm	1250 x 2300 mm
VSG 2x10 TVG-ből (minimális méret (AxB))	1250 x 850 mm	1250 x 1400 mm
VSG 2x10 TVG-ből (maximális méret (AxB))	1250 x 2050 mm	1250 x 2700 mm



BO 52 110 58

A változó behatás 2,5 kN/ m² hozzárendelési értéke 1500 mm-es kinyúláshoz

VSG 2x10 TVG-ből (minimális méret (AxB))

VSG 2x10 TVG-ből (maximális méret (AxB))

2 készlet

1500 x 850 mm

1500 x 2000 mm

3 készlet

1500 x 1500 mm

1500 x 2500 mm

