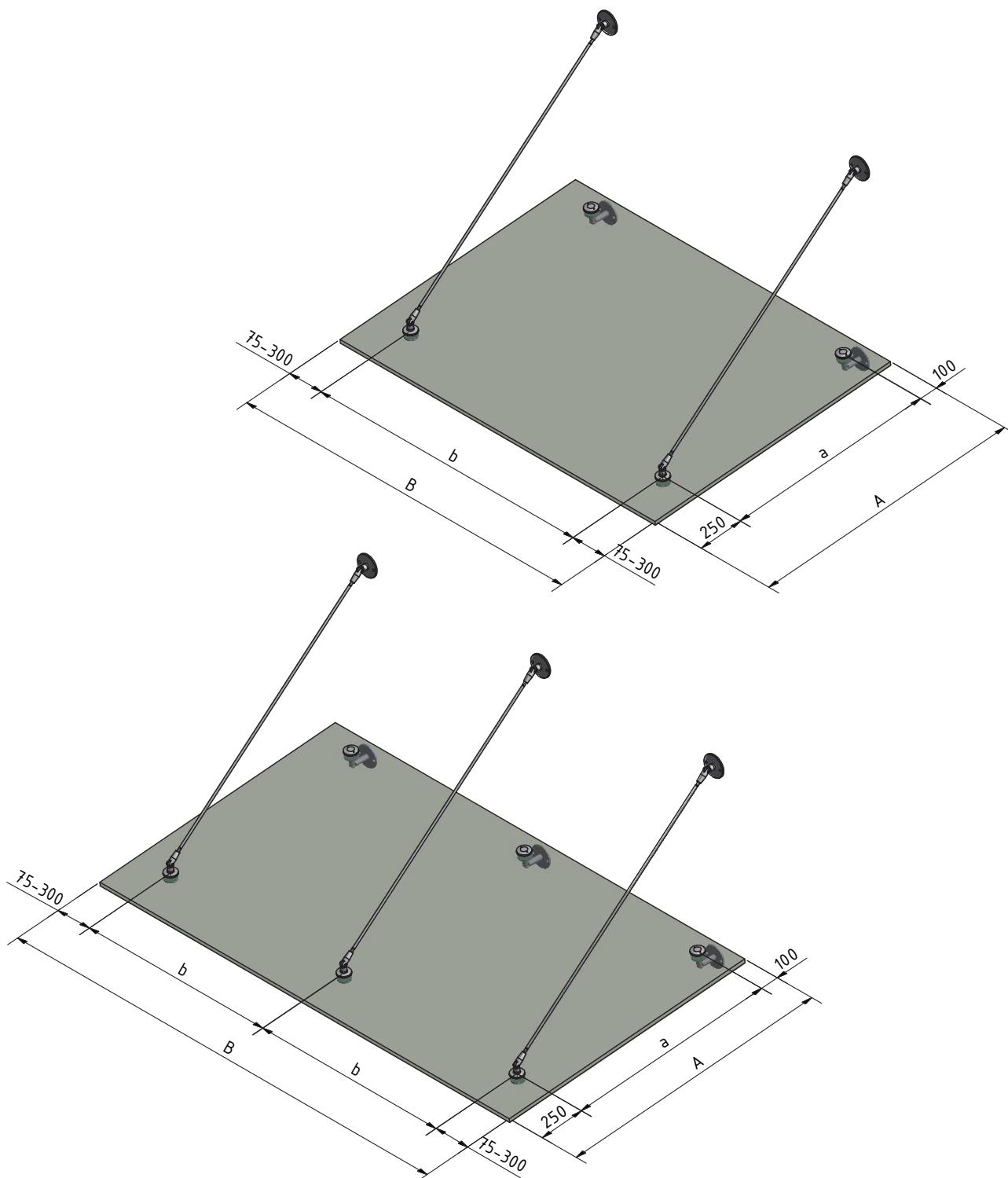


BO 52 110 56

Нагрузочная способность навеса при переменном воздействии 2,5 кН/м² для выступа 1000 мм

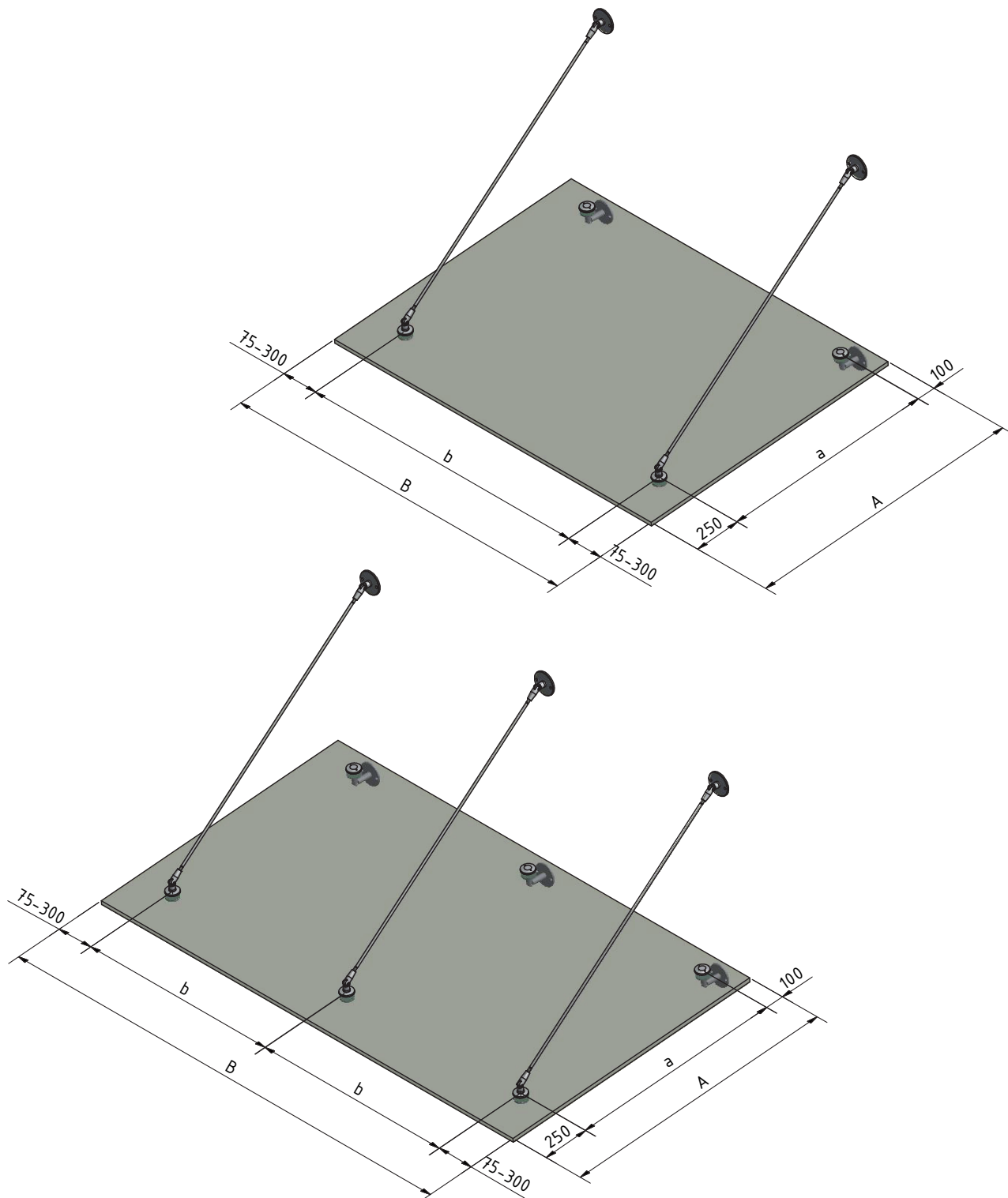
	2 набора	3 набора
Триплекс из полужакаленного стекла 2 x 8 мм (мин.размер (АxВ))	1000 x 750 мм	1000 x 1300 мм
Триплекс из полужакаленного стекла 2 x 8 мм (макс.размер (АxВ))	1000 x 1850 мм	1000 x 2400 мм
Триплекс из полужакаленного стекла 2 x 10 мм (мин.размер (АxВ))	1000 x 850 мм	1000 x 1300 мм
Триплекс из полужакаленного стекла 2 x 10 мм (макс.размер (АxВ))	1000 x 2100 мм	1000 x 2800 мм



BO 52 110 57

Нагрузочная способность навеса при переменном воздействии 2,5 кН/м² для выступа 1250 мм

	2 набора	3 набора
Триплекс из полужакаленного стекла 2 x 8 мм (мин.размер (АxВ))	1250 x 750 мм	1250 x 1300 мм
Триплекс из полужакаленного стекла 2 x 8 мм (макс.размер (АxВ))	1250 x 1800 мм	1250 x 2300 мм
Триплекс из полужакаленного стекла 2 x 10 мм (мин.размер (АxВ))	1250 x 850 мм	1250 x 1400 мм
Триплекс из полужакаленного стекла 2 x 10 мм (макс.размер (АxВ))	1250 x 2050 мм	1250 x 2700 мм



BO 52 110 58

Нагрузочная способность навеса при переменном воздействии 2,5 кН/м² для выступа 1500 мм

	2 набора	3 набора
Триплекс из полужакаленного стекла 2 x 10 мм (мин.размер (АxВ))	1500 x 850 мм	1500 x 1500 мм
Триплекс из полужакаленного стекла 2 x 10 мм (макс.размер (АxВ))	1500 x 2000 мм	1500 x 2500 мм

