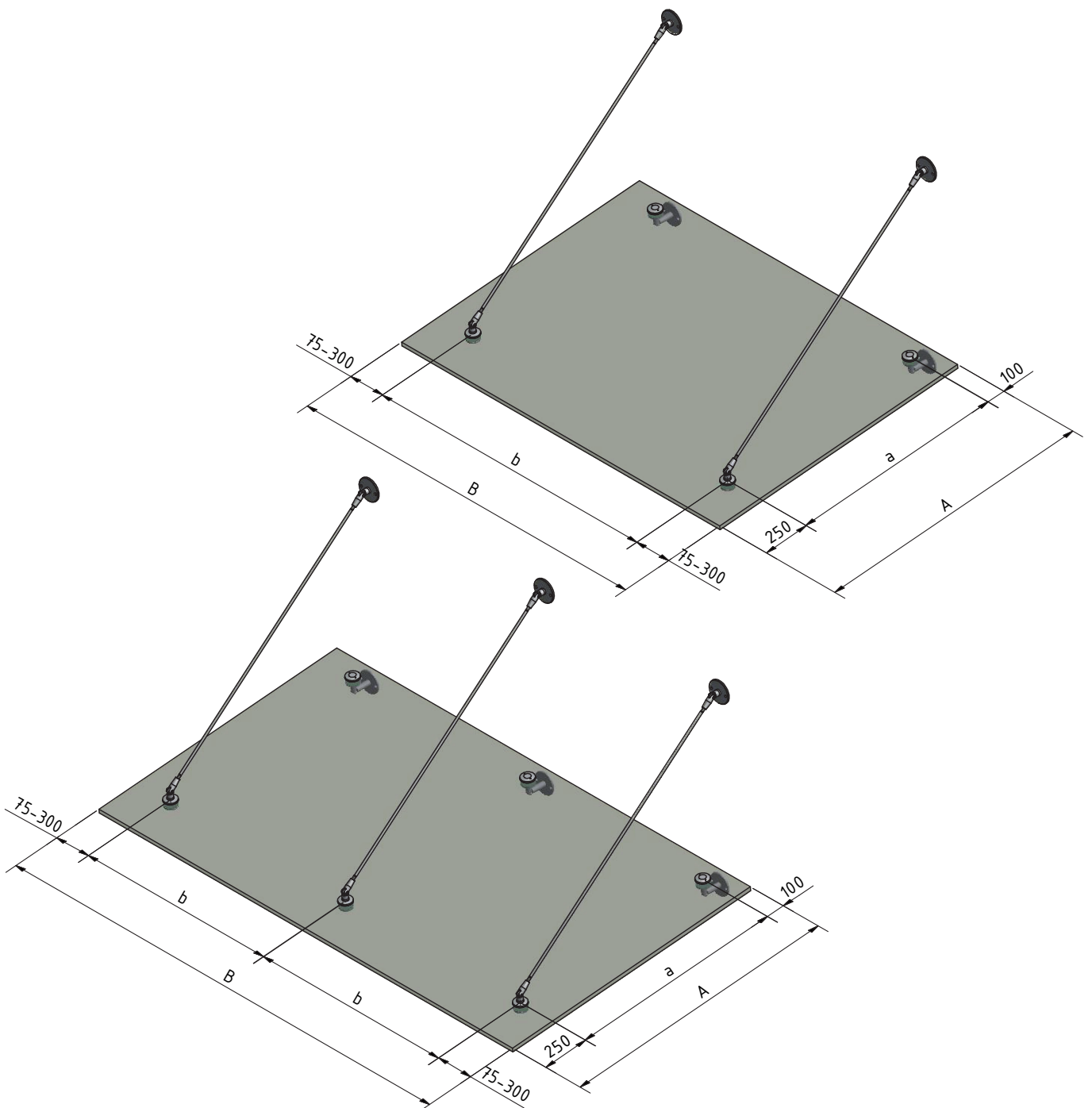


B0 52 110 56

Belastning (på skärmtaket) för utfall på 1000 mm: 2.5 kN/m²

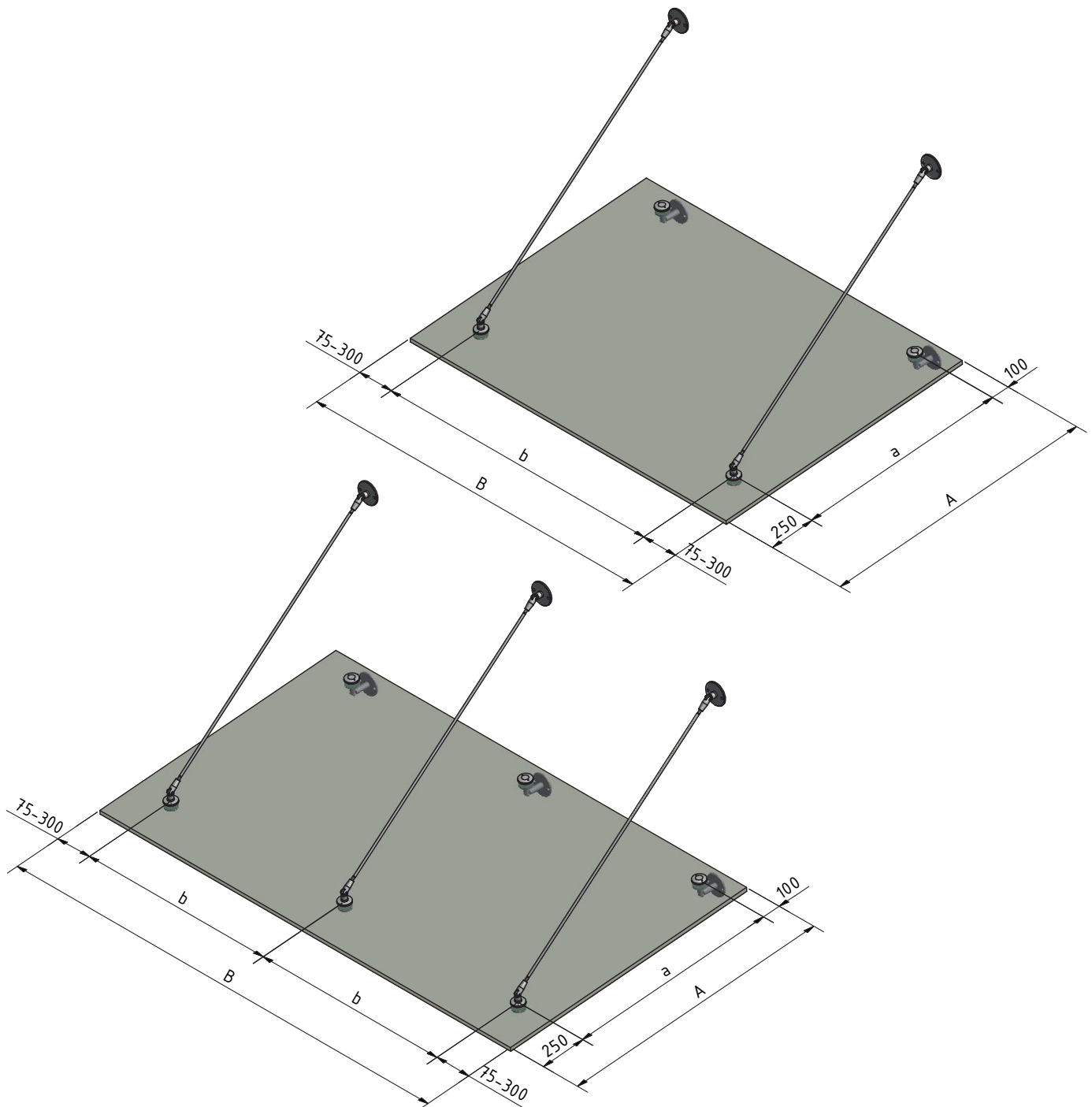
	2 Set	3 Set
Laminerat säkerhetsglas av 2x8 värmeförstärkta glas (minimum dimension (AxB))	1000 x 750 mm	1000 x 1300 mm
Laminerat säkerhetsglas av 2x8 värmeförstärkta glas (maximum dimension (AxB))	1000 x 1850 mm	1000 x 2400 mm
Laminerat säkerhetsglas av 2x10 värmeförstärkta glas (minimum dimension (AxB))	1000 x 850 mm	1000 x 1300 mm
Laminerat säkerhetsglas av 2x10 värmeförstärkta glas (maximum dimension (AxB))	1000 x 2100 mm	1000 x 2800 mm



B0 52 110 57

Belastning (på skärmtaket) för utfall på 1250 mm: 2.5 kN/m²

	2 Set	3 Set
Laminerat säkerhetsglas av 2x8 värmeförstärkta glas (minimum dimension (AxB))	1250 x 750 mm	1250 x 1300 mm
Laminerat säkerhetsglas av 2x8 värmeförstärkta glas (maximum dimension (AxB))	1250 x 1800 mm	1250 x 2300 mm
Laminerat säkerhetsglas av 2x10 värmeförstärkta glas (minimum dimension (AxB))	1250 x 850 mm	1250 x 1400 mm
Laminerat säkerhetsglas av 2x10 värmeförstärkta glas (maximum dimension (AxB))	1250 x 2050 mm	1250 x 2700 mm



B0 52 110 58

Belastning (på skärmtaket) för utfall på 1500 mm: 2.5 kN/m²

Laminerat säkerhetsglas av 2x10 värmeförstärkta glas
(minimum dimension (AxB))
Laminerat säkerhetsglas av 2x10 värmeförstärkta glas
(maximum dimension (AxB))

2 Set

3 Set

1500 x 850 mm

1500 x 1500 mm

1500 x 2000 mm

1500 x 2500 mm

