

1

2

3

4

A

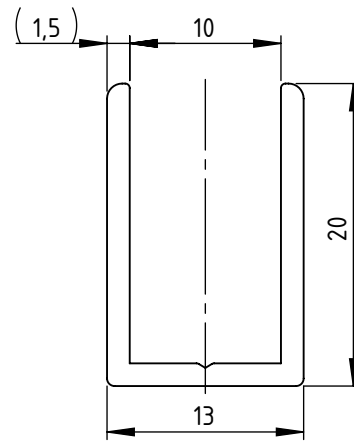
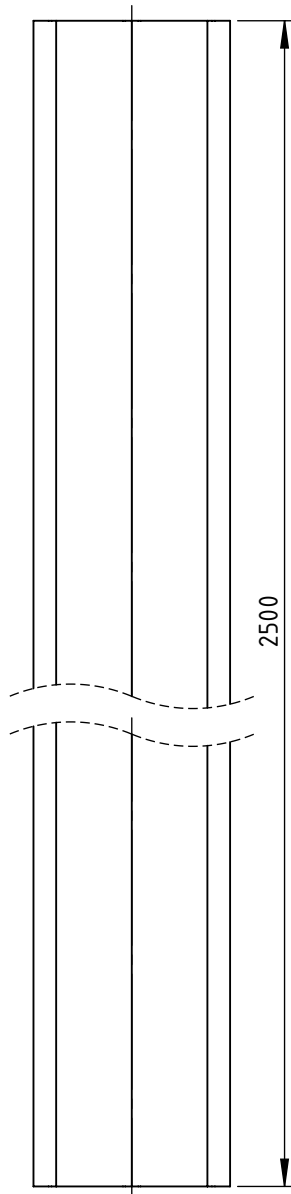
B

C

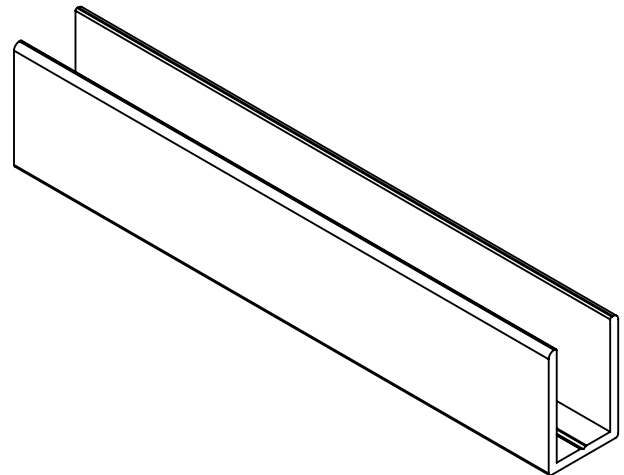
D


E

F



1 : 1



Maßstab/Scale: 2:1		Bemerkung/Comment:		 www.bohle-group.com		
Material: EN AW-6060 T66/EN AW-6063 T66						
Bezeichnung/Description: U-Profile 20x13x20x1,5 aluminium anodised E6/C0 12±2µm				Bearb.	Datum/Date	Name/Name
Artikelnr./Articleno.: BO 6703418_K				Index	Blatt/Page	Diese Zeichnung darf ohne unsere vorherige schriftliche Zustimmung weder vervielfältigt noch Dritten zur Kenntniss gebracht werden This drawing may not be reproduced and be brought to the knowledge of any third without our prior written consent.
				08	1 von 1 A4	
Bohle AG · Dieselstraße 10 · D-42781 Haan T +49 2129 5568-0 · info@bohle.de						