

1

2

3

4

A

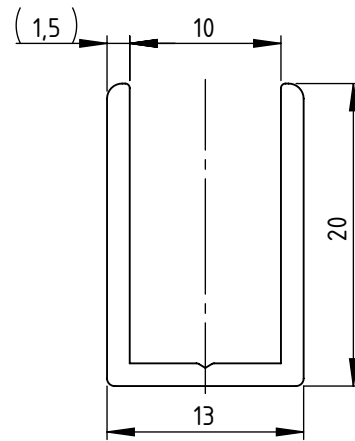
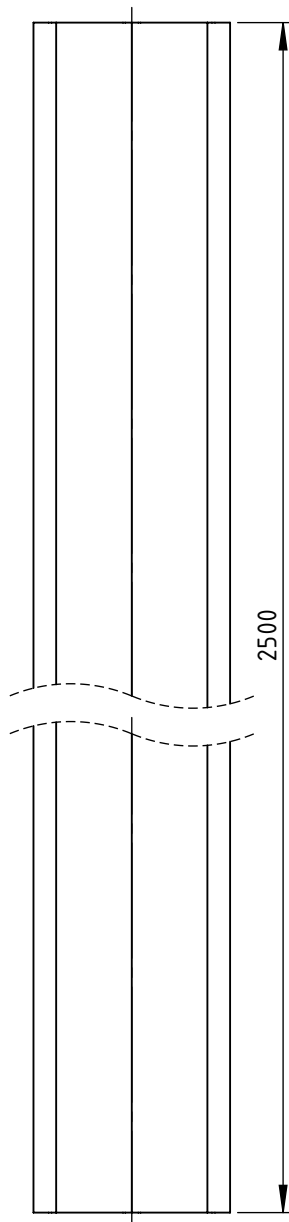
B

C

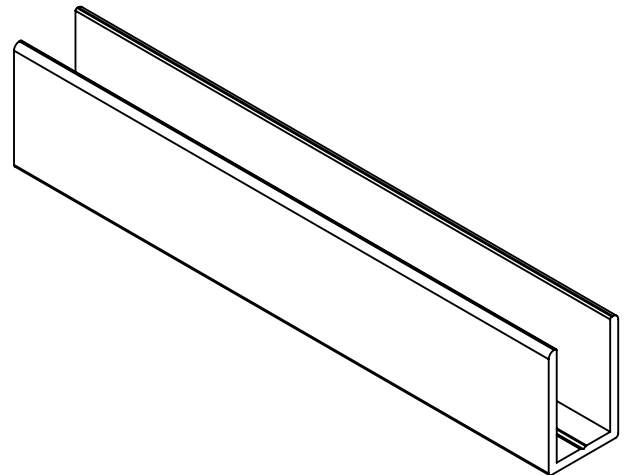
D


E

F



1 : 1



Maßstab/Scale: 2:1		Bemerkung/Comment:		 <a href="http://www.bohle-group.com">www.bohle-group.com</a>	
Material: EN AW-6060 T66/EN AW-6063 T66					
Bezeichnung/Description: <b>U-Profile</b> 20x13x20x1,5 stainless steel look E4/C31 12±2µm				Bearb.	Datum/Date 21.08.2013
Artikelnr./Articleno.: <b>BO 6703419_K</b>				Index 08	Name/Name Strehlow
				Blatt/Page 1 von 1	Diese Zeichnung darf ohne unsere vorherige schriftliche Zustimmung weder vervielfältigt noch Dritten zur Kenntniss gebracht werden This drawing may not be reproduced and be brought to the knowledge of any third without our prior written consent.
				A4	
Bohle AG · Dieselstraße 10 · D-42781 Haan T +49 2129 5568-0 · <a href="mailto:info@bohle.de">info@bohle.de</a>					