

1

2

3

4

A

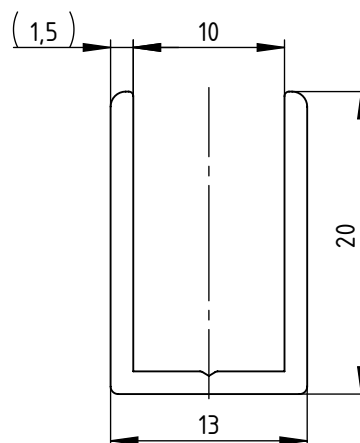
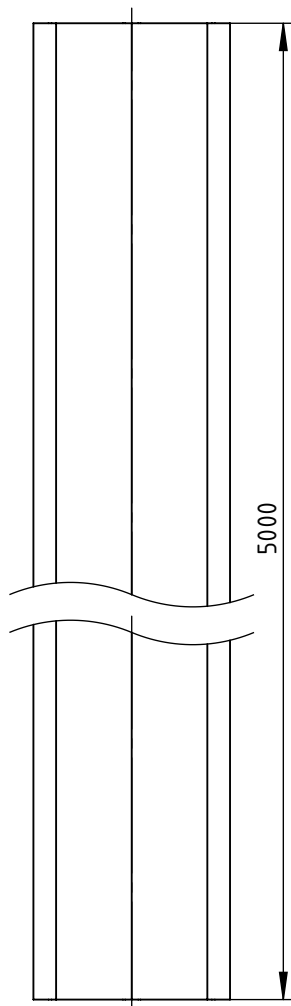
B

C

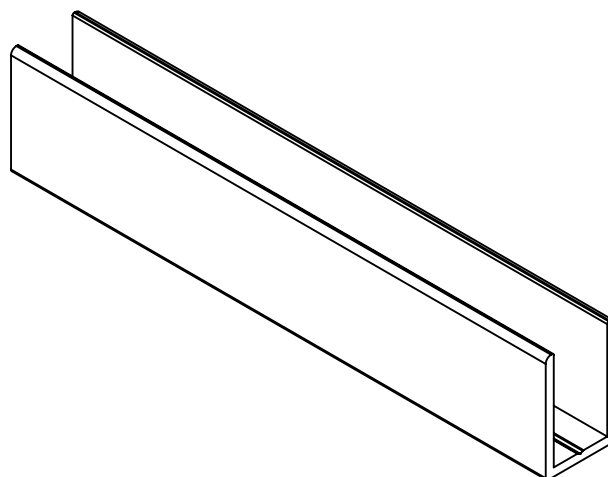
D


E

F



1 : 1



Maßstab/Scale: 2:1		Bemerkung/Comment:		 www.bohle-group.com	
Material: EN AW-6060 T66/EN AW-6063 T66					
Bezeichnung/Description: U-Profile 20x13x20x1,5 aluminium raw E0 (Processing for Chromating)				Bearb.	Datum/Date 12.02.2018
Artikelnr./Articleno.: BO 6703464_K				Index 03	Name/Name Floßdorf
				Blatt/Page 1 von 1	Diese Zeichnung darf ohne unsere vorherige schriftliche Zustimmung weder vervielfältigt noch Dritten zur Kenntniss gebracht werden This drawing may not be reproduced and be brought to the knowledge of any third without our prior written consent.
				A4	
Bohle AG · Dieselstraße 10 · D-42781 Haan T +49 2129 5568-0 · info@bohle.de					