

Sistema di filtraggio



Impianto di filtraggio per Twin Belt

Specifiche

- ✓ Per la molatura a secco con molatrici a nastro doppio
- ✓ Costruzione robusta
- ✓ Bassi costi operativi
- ✓ La sede filtro può essere ruotata per una facile pulizia
- ✓ I filtri permanenti hanno un ciclo di pulizia automatico (polvere classe M) durante il processo di estrazione
- ✓ Facile movimentazione grazie alle 6 ruote

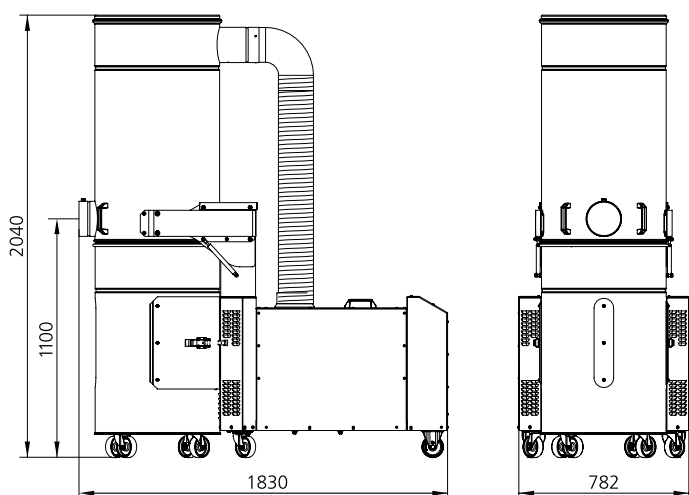
Dati tecnici

Sistema di filtraggio

Sistema di filtraggio DUSTOMAT-47

Quantità d'aria nominale - m ³ /h	1330
Pressione min. in entrata max. PA	3800
Superficie filtrante in m ²	9,6
Dimensioni (largh. x prof. x h mm)	1830x782x2040
Allacciamento elettrico	3 kW, 400 V, 50 Hz, 3NPE
Pulizia	automatica
Diametro aspirazione in mm	140
Filtro	Polvere classe „M“
Peso in kg	215
N. art.	BO 89.205

Dimensioni:



Con riserva di modifiche dovute all'evoluzione tecnica!