



# Фильтрующее устройство



Фильтрующее устройство  
для Twin Belt

## СПЕЦИФИКАЦИЯ

- ✓ Для сухого шлифования на шлифовальных станках «Боле» с перекрёстными лентами
- ✓ Компактное и при этом производительное
- ✓ Низкие эксплуатационные затраты
- ✓ Легкое удаление пыли благодаря откидывающейся крышке
- ✓ Полностью автоматическая очистка картриджей фильтра длительного использования (класс чистоты М) во время процесса вытяжки
- ✓ Передвижное устройство с 6 направляющими роликами

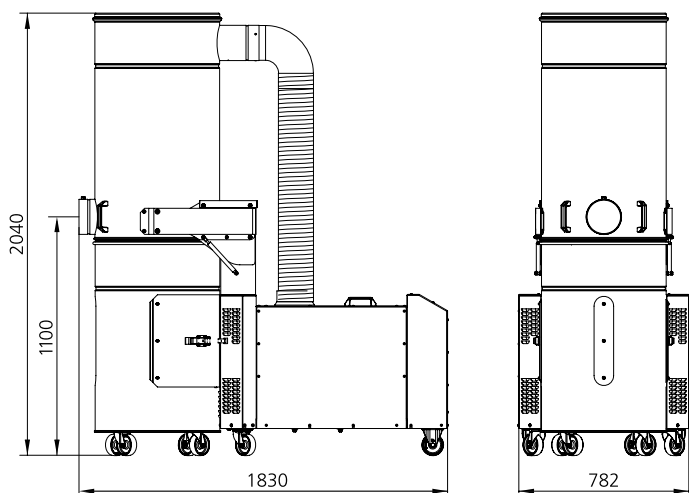
# Технические данные

## Фильтрующая установка

### Фильтрующая установка DUSTOMAT-47

номинальный объём воздуха в м <sup>3</sup> /ч	1330
макс. нижнее давление впуска РА	3800
рабочая площадь фильтра в м <sup>2</sup>	9,6
габаритные размеры(ширина x глубина x высота в мм)	1830x782x2040
электроподключение	3 кВт, 400 В, 50 Гц, 3NPE
очистка	автоматическая
диаметр всасывания в мм	140
фильтрующий материал	класс чистоты „М“
вес в кг	215
№ арт.	BO 89.205

## Размеры:



Мы оставляем за собой право на изменения в духе технического прогресса!