

Filtersystem



Filtreringssystem för Twin Belt

Specifikationer

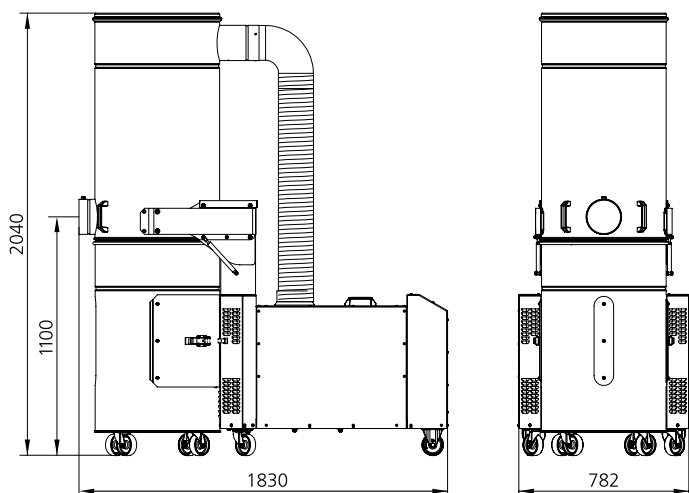
- ✓ För torrslipning med Bohle kryssbandslipmaskin
- ✓ Robust och kraftfull
- ✓ Låga driftkostnader
- ✓ Filterhuset kan tippas för enkel tömning
- ✓ Helautomatisk rening av en permanent filterpatron (stoffklass M) genom slungningsprocess
- ✓ Lätt flyttbar med 6 rullhjul

Tekniska data

Filtersystem

	Filtersystem DUSTOMAT-47
Nominell luftvolym - m ³ /h	1330
max. lågt ingående tryck PA	3800
Filteryta i m ²	9,6
Dimensioner (BxDxH mm)	1830x782x2040
Elanslutning	3 kW, 400 V, 50 Hz, 3NPE
Rengöring	automatisk
Inlopp diameter i mm	140
Filtermaterial	Stoftklass „M“
Vikt i kg	215
Art.-nr.	BO 89.205

Dimensioner:



Reservation för tekniska förändringar!