

Aufbauanleitung VERIFIX Lampenhalterung 90° Instruction Manual VERIFIX Lamp holder 90°



BO 5590100

Benötigte Werkzeuge:

Innensechskantschlüssel: 5 mm
Schraubenschlüssel: 8 mm
Maßband / Gliedermaßstab

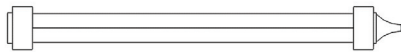
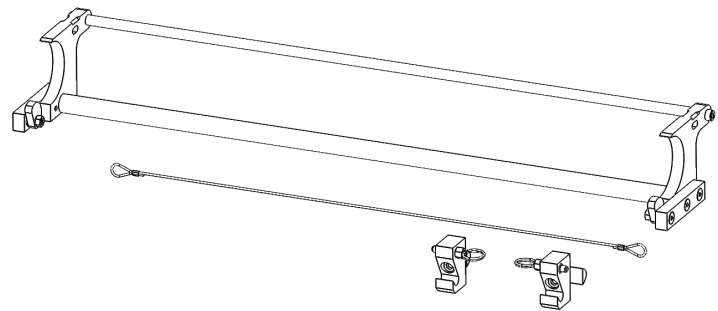


+49 2129/55 68-112/-218

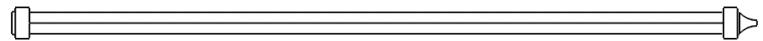
Tools needed:

Allen wrench: 5 mm
Spanner 8 mm
Tape measure/Folding ruler

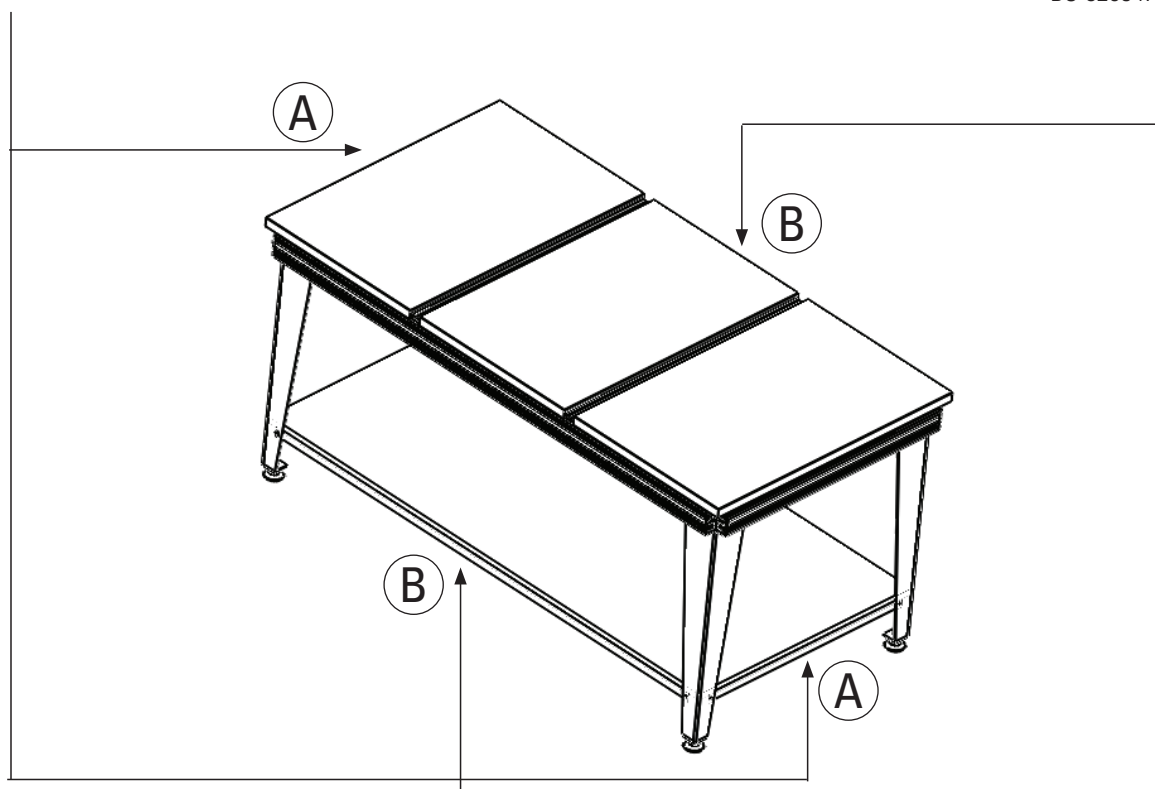
Packliste:
Packing list:



BO 5209470



BO 5209476

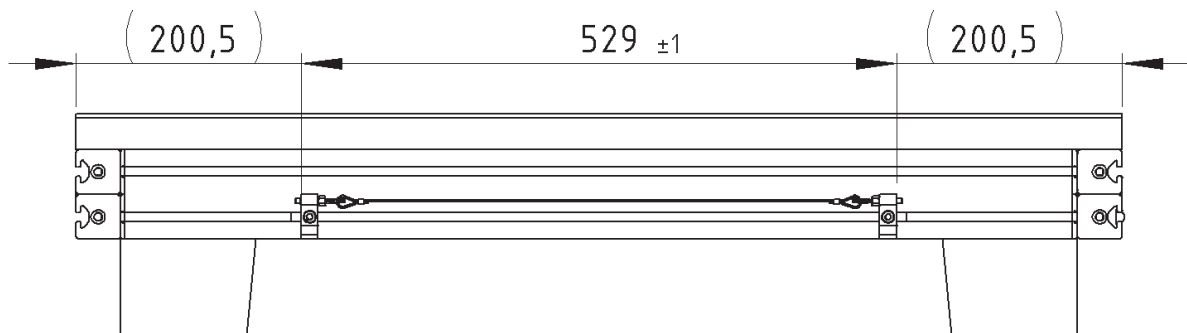


Aufbauanleitung VERIFIX Lampenhalterung 90°
Instruction Manual VERIFIX Lamp holder 90°

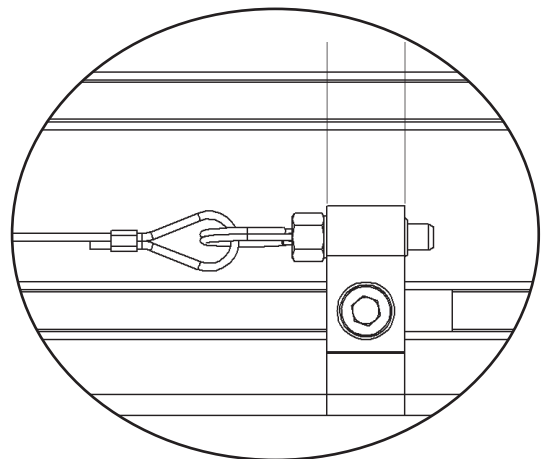
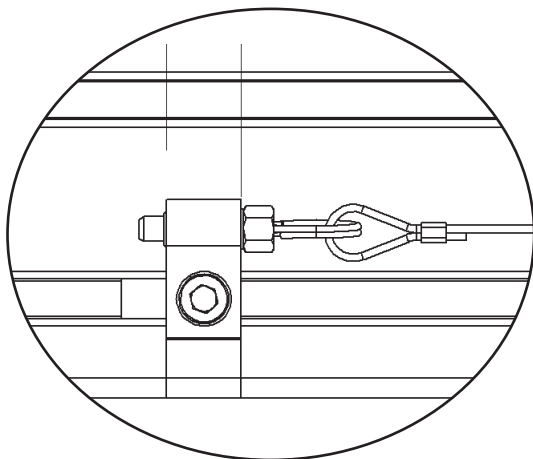
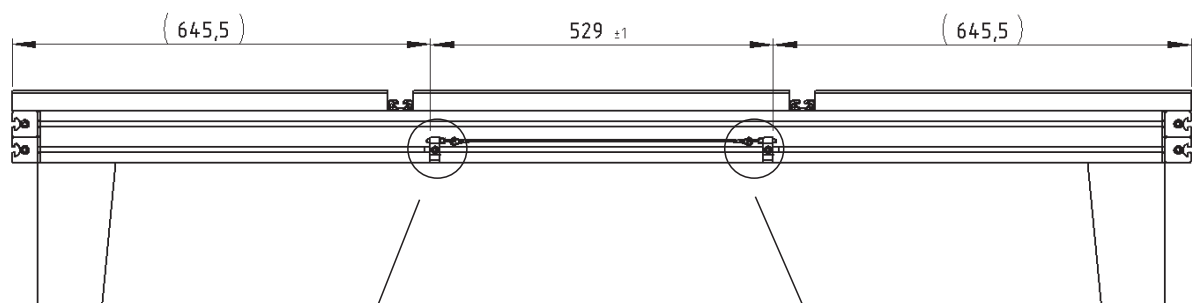


BO 5590100

A



B

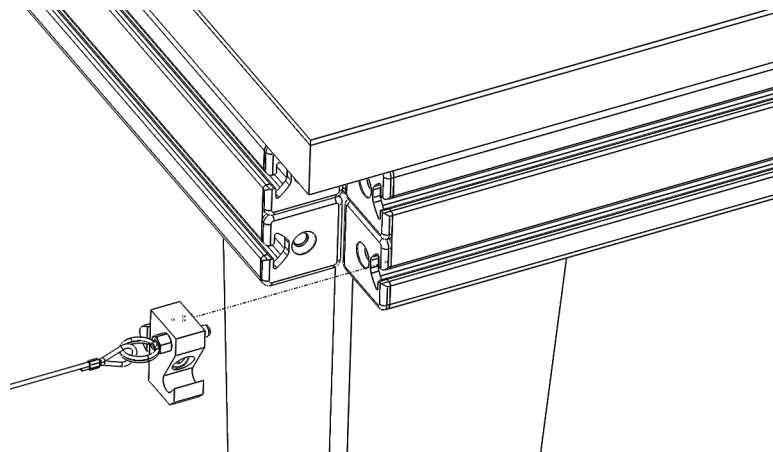


Aufbauanleitung VERIFIX Lampenhalterung 90°
Instruction Manual VERIFIX Lamp holder 90°

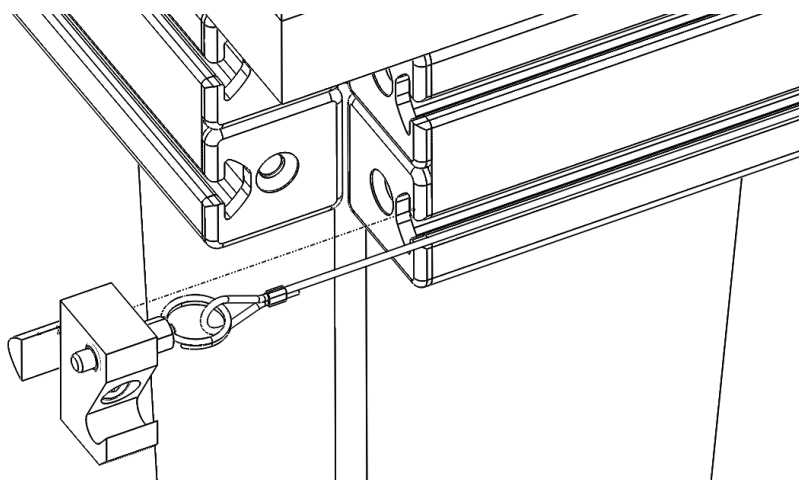


BO 5590100

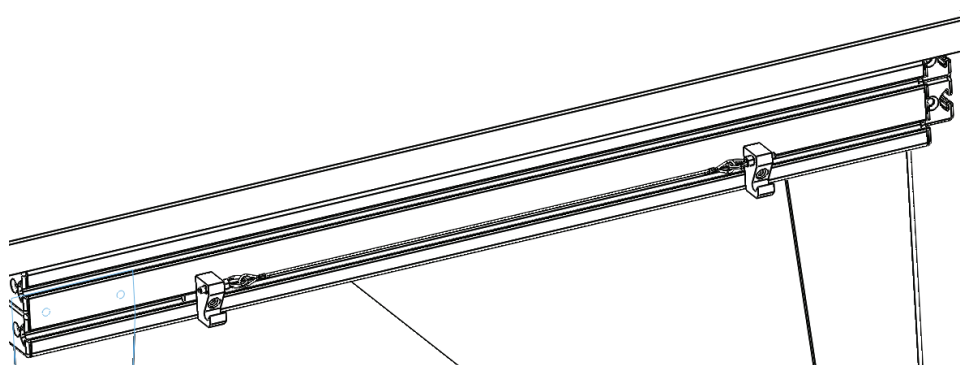
01



02



03



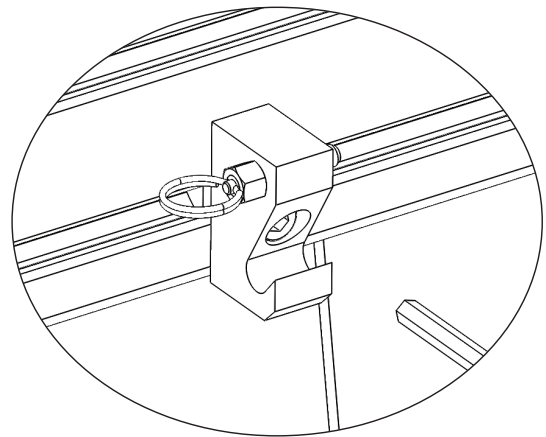
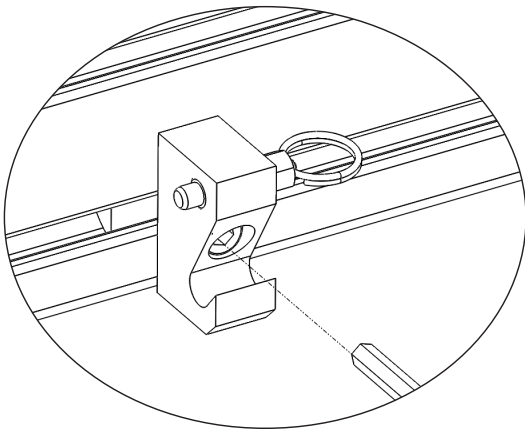
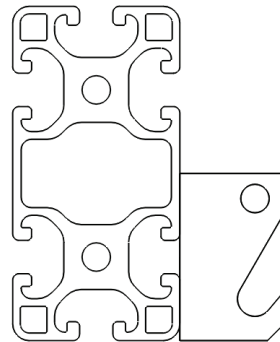
Aufbauanleitung VERIFIX Lampenhalterung 90° Instruction Manual VERIFIX Lamp holder 90°



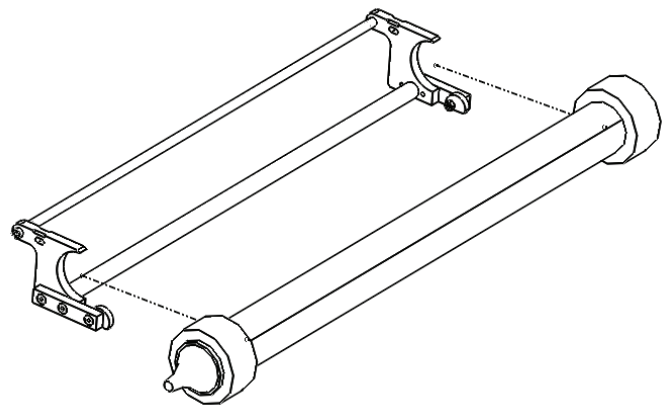
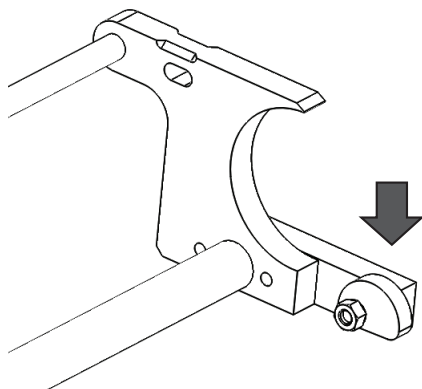
BO 5590100

Vor dem Festschrauben auf die richtige Position achten! (siehe hierzu Maßbilder A/B)

Before screwing pay attention to the right position! (see dimension pictures moreover A/B)

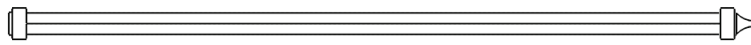


04

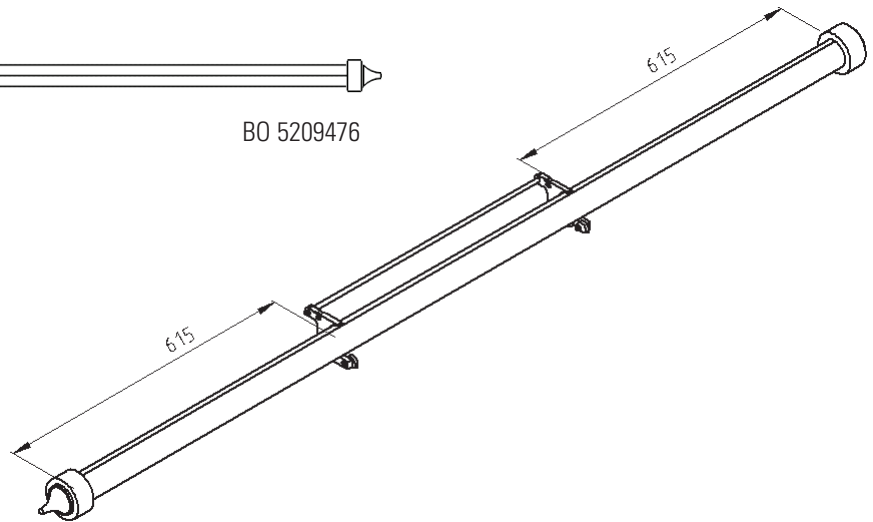


BO 5590100

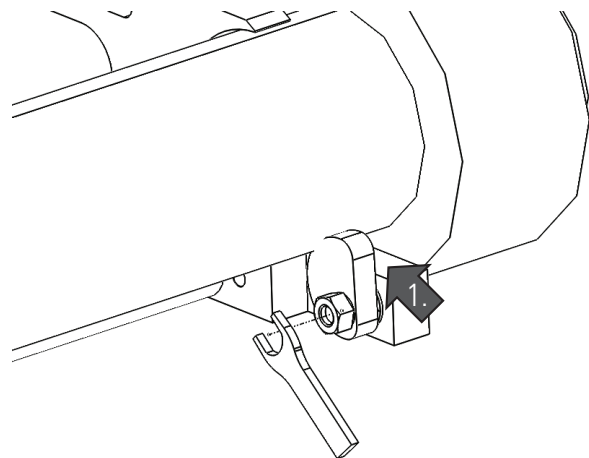
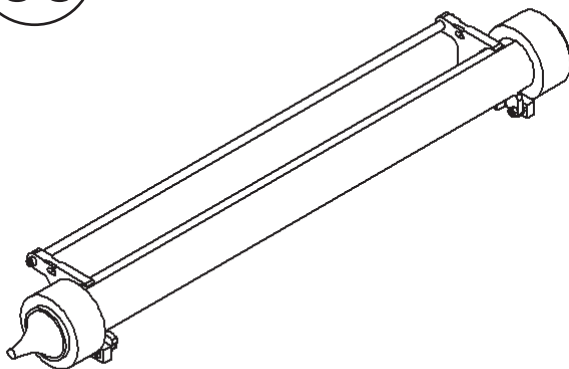
05



BO 5209476



06



Aufbauanleitung VERIFIX Lampenhalterung 90°
Instruction Manual VERIFIX Lamp holder 90°



BO 5590100

07

