

Aufbauanleitung VERIFIX Umbauset Lampenhalterung
von 90° auf 45°/ 90°



Instruction Manual VERIFIX Conversion set for lamp holder from 90° to 45°/ 90°

BO 5591400



+49 2129/55 68-112/-218

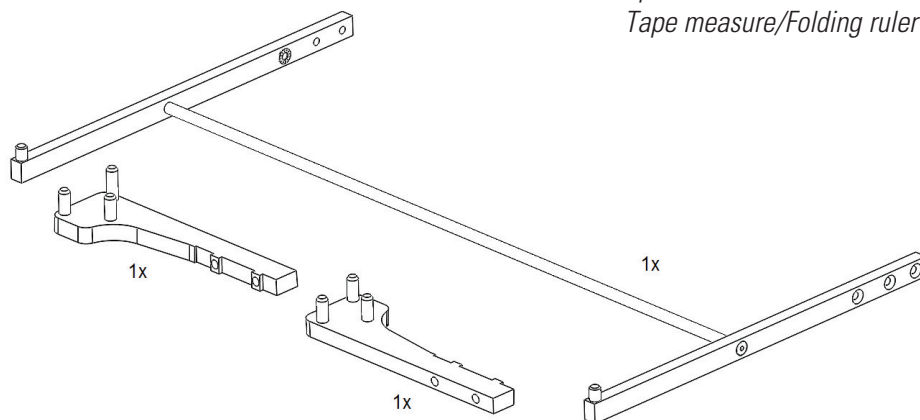
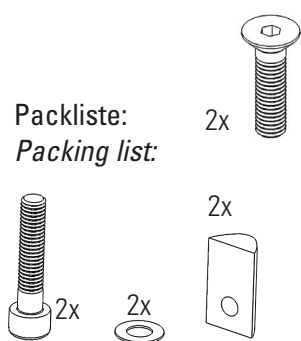
Benötigte Werkzeuge:

Innensechskantschlüssel 3 + 5 mm
Schraubenschlüssel 8 mm
Maßband / Gliedermaßstab

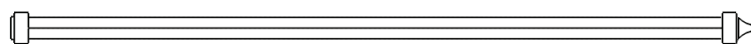
Tools needed:

Allen wrench 3 + 5 mm
Spanner 8 mm
Tape measure/Folding ruler

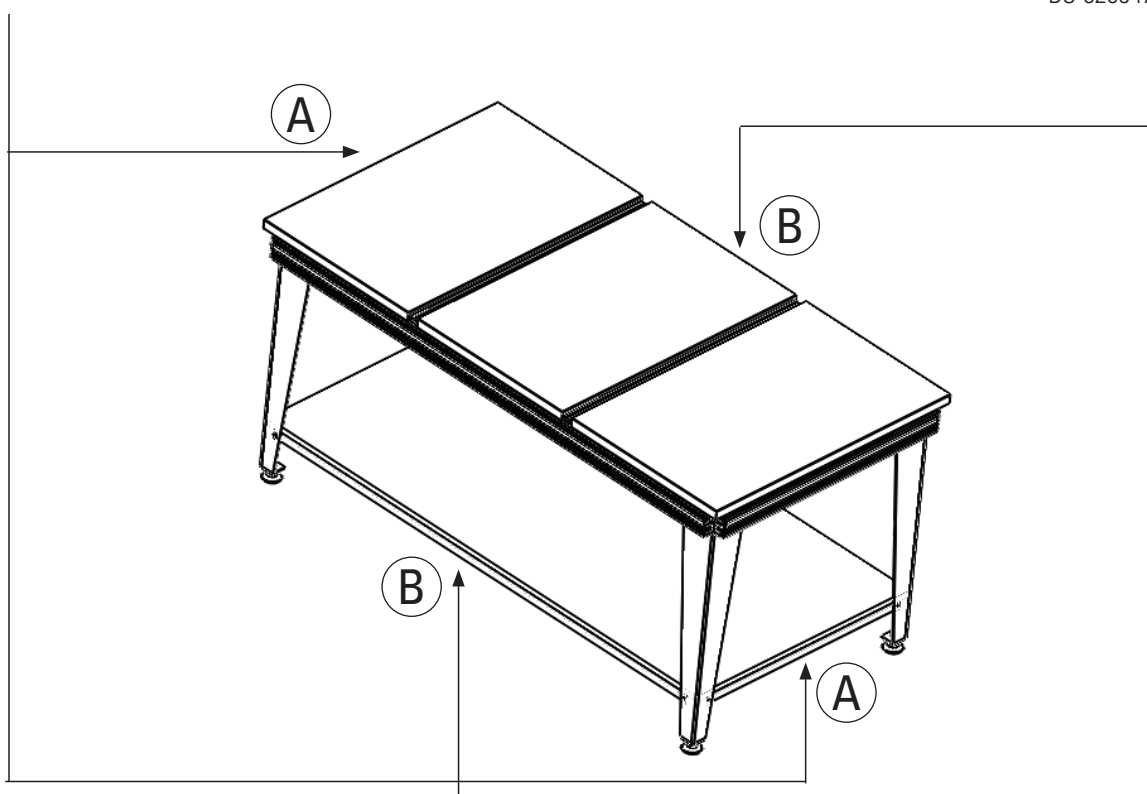
Packliste:
Packing list:



BO 5209470



BO 5209476



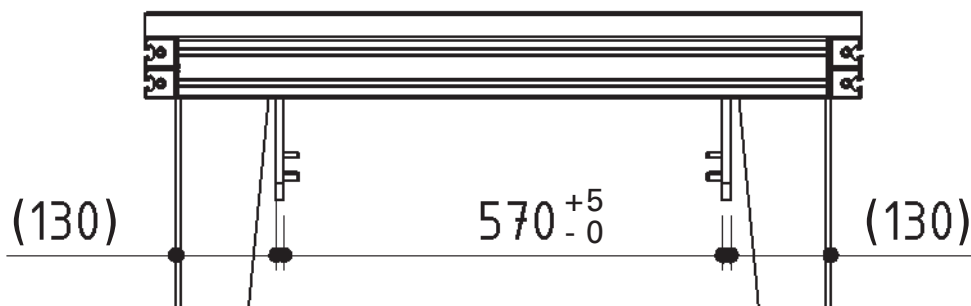
Aufbauanleitung VERIFIX Umbauset Lampenhalterung
von 90° auf 45°/ 90°



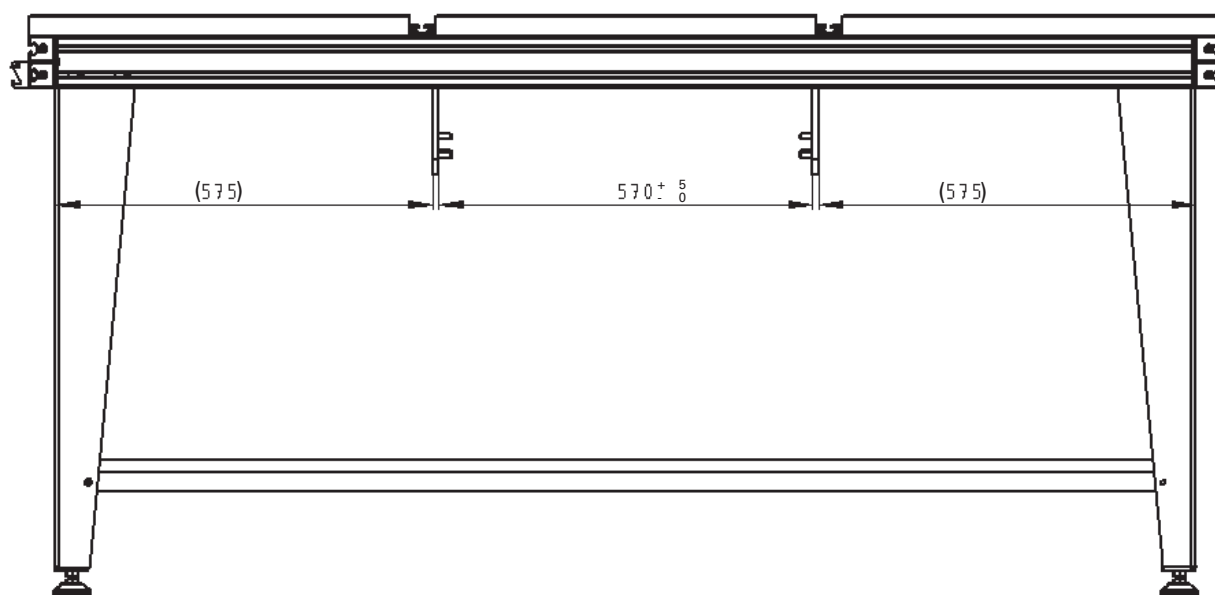
Instruction Manual VERIFIX Conversion set for lamp holder from 90° to 45°/ 90°

BO 5591400

A



B

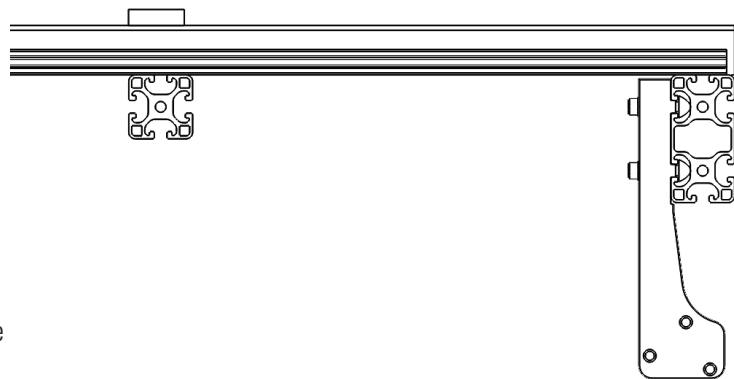
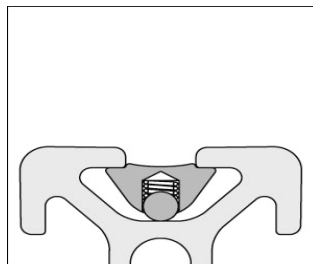
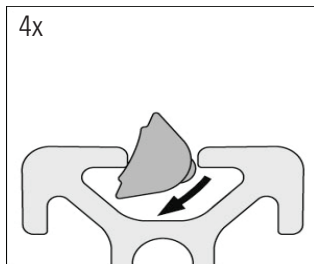
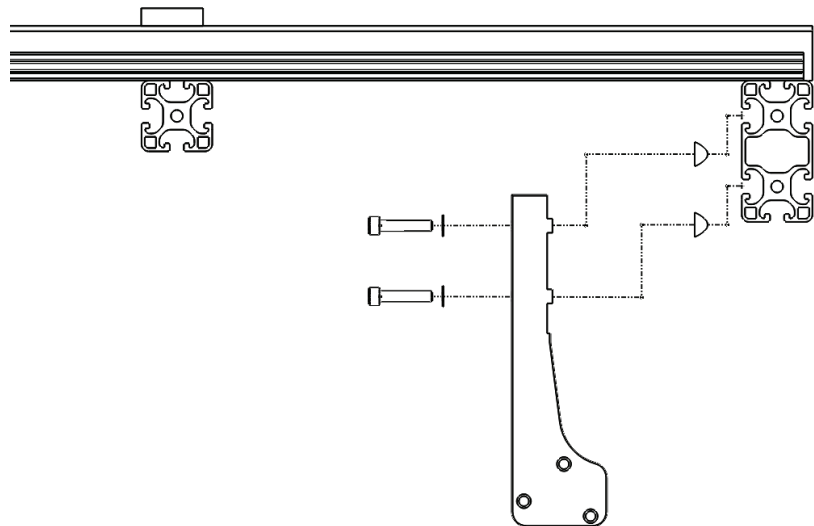


Aufbauanleitung VERIFIX Umbauset Lampenhalterung
von 90° auf 45°/ 90°



Instruction Manual VERIFIX Conversion set for lamp holder from 90° to 45°/ 90°
BO 5591400

01



Vor dem Festschrauben auf die richtige
Position achten! (siehe hierzu Maßbil-
der A/B)

*Before screwing pay attention to the
right position! (see dimension pictures
moreover A/B)*

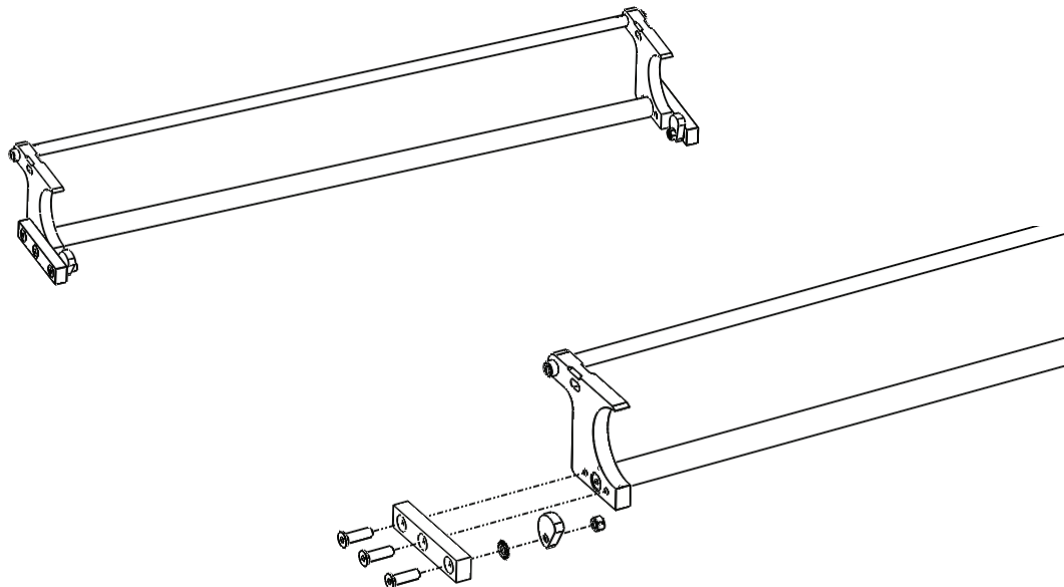
Aufbauanleitung VERIFIX Umbauset Lampenhalterung
von 90° auf 45°/ 90°



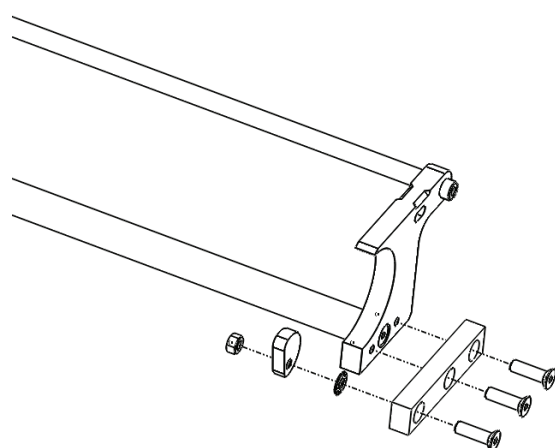
Instruction Manual VERIFIX Conversion set for lamp holder from 90° to 45°/ 90°

BO 5591400

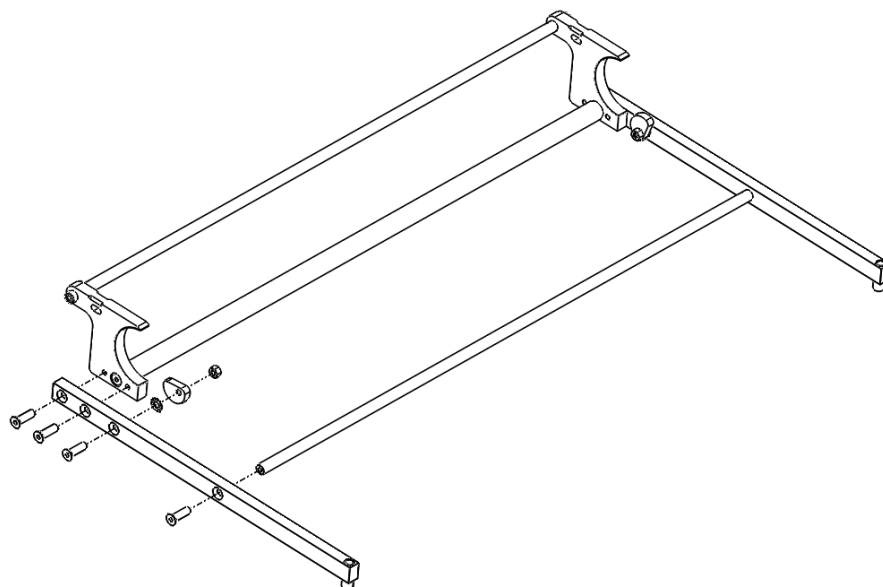
02



03



04



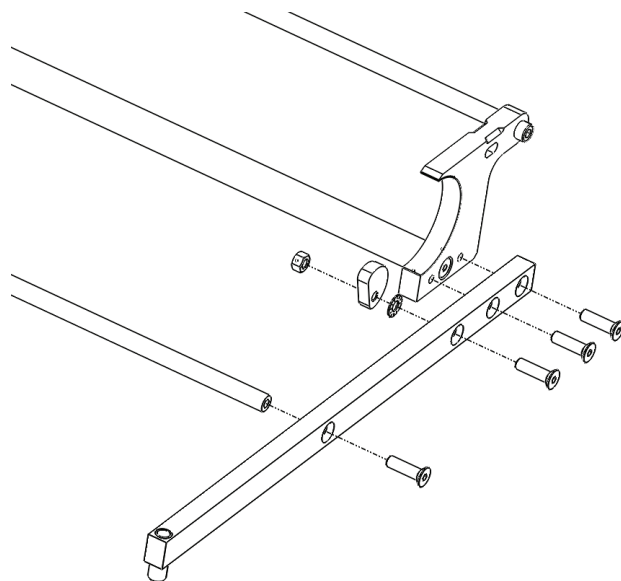
Aufbauanleitung VERIFIX Umbauset Lampenhalterung
von 90° auf 45°/ 90°



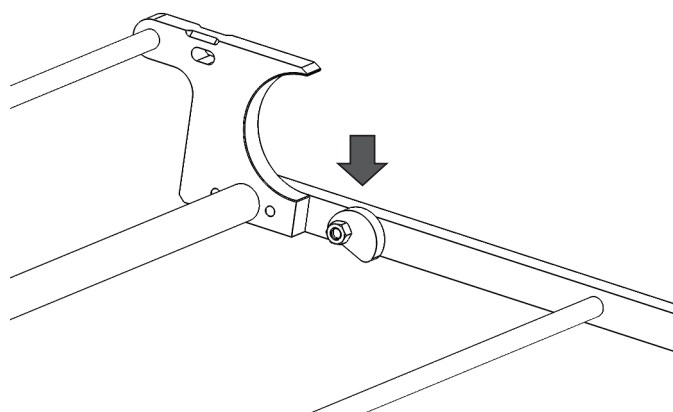
Instruction Manual VERIFIX Conversion set for lamp holder from 90° to 45°/ 90°

BO 5591400

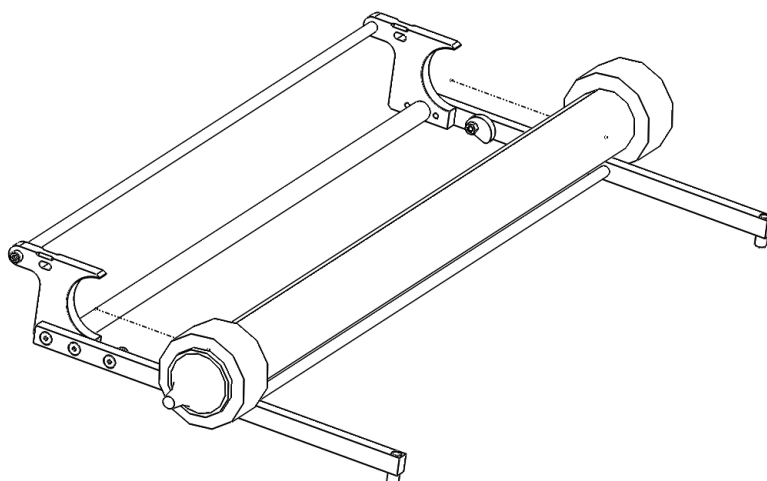
05



06



07



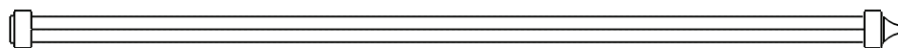
Aufbauanleitung VERIFIX Umbauset Lampenhalterung
von 90° auf 45°/ 90°



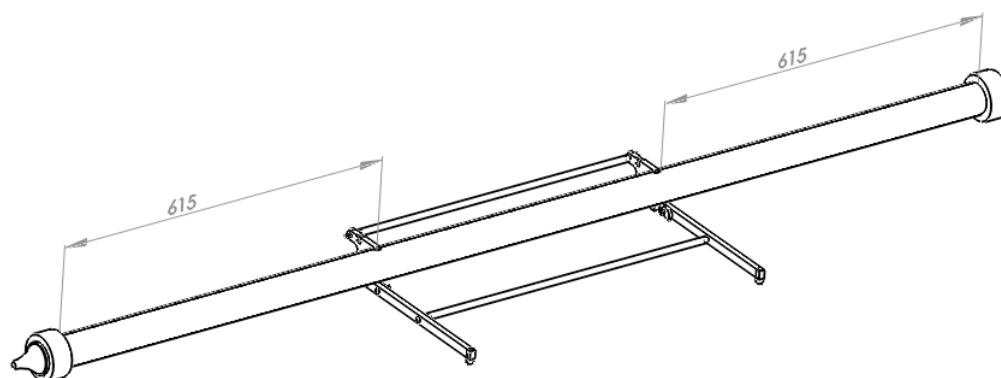
Instruction Manual VERIFIX Conversion set for lamp holder from 90° to 45°/ 90°

BO 5591400

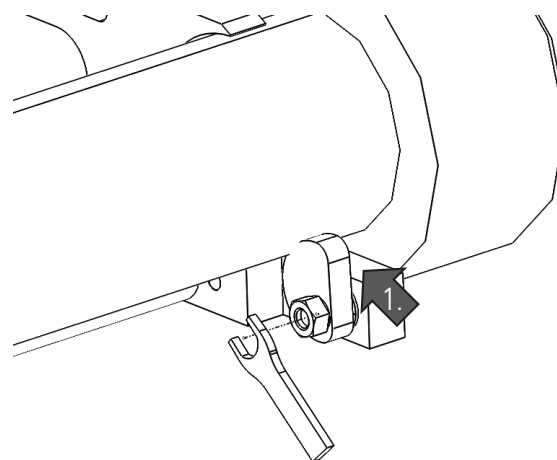
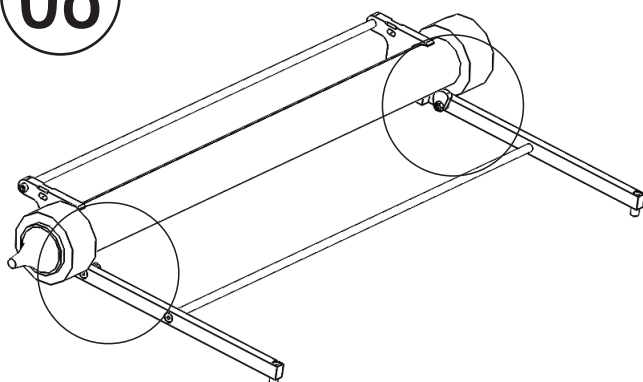
7a



BO 5209476



08



Aufbauanleitung VERIFIX Umbauset Lampenhalterung
von 90° auf 45°/ 90°



Instruction Manual VERIFIX Conversion set for lamp holder from 90° to 45°/ 90°

BO 5591400

09

