



# Üvegszállító fogók



BO GTP500

BO GTP1000

## Specifikációk

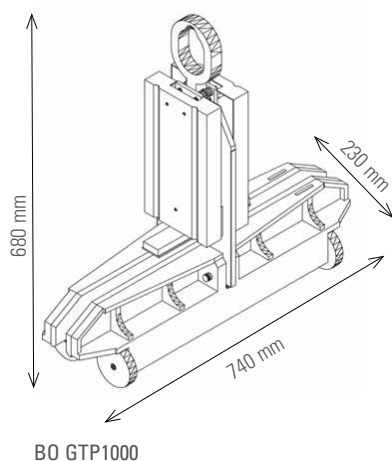
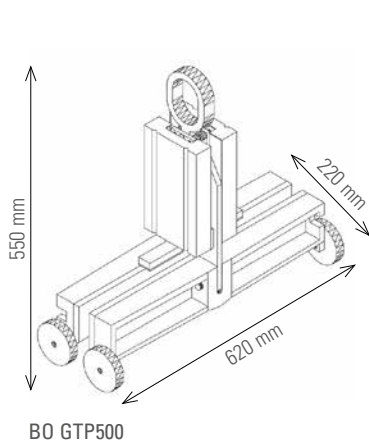
- ✓ Különböző lapanyagok mozgathatóságához
- ✓ Különösen könnyű és biztonságos kezelhetőség
- ✓ Teherbírás 1000 kg-ig

# Műszaki adatok

## Üvegszállító fogók

	GTP500	GTP1000	GTP1030	GTP1050
Teherbírás	500 kg	1000 kg	1000 kg	1000 kg
Anyagvastagság	3 - 19 mm	4 - 24 mm	10 - 30 mm	30 - 50 mm
Sajátsúly	20 kg	28 kg	28 kg	28 kg
Max. táblaméret	3210 x 2550 mm	6000 x 3210 mm	6000 x 3210 mm	6000 x 3210 mm
Cikksz.	BO GTP500	BO GTP1000	BO GTP1030	BO GTP1050

Robosztus szállítófogók különböző lapanyagok mozgatásához. Ezek az emelők különösen könnyű és biztonságos kezelhetőségükkel emelkednek ki. Vezessük egyszerűen az üvegszállító fogót egy daruval a teher fölé. A lapon felütközéskor beindul az a mechanizmus, amely a munkadarab biztos megfogását eredményezi, a szállító fogó emelése révén. A felrakást követően a szállítás után a mechanizmus által a fogó automatikusan elengedi a szállítmányt.



## Tulajdonságok

Különböző lapanyagok mozgatásához · Különösen könnyű és biztonságos kezelhetőség · Teherbírás 1000 kg-ig

Műszaki fejlesztésekből fakadó változtatások jogát fenntartjuk!