

 Bohle

Az első akkumulátoros
emelő berendezés TÜV
GS tanúsítvánnyal



Liftmaster Quadro

Legmagasabb fokú biztonság. Maximális rugalmasság.

A moduláris építési koncepció

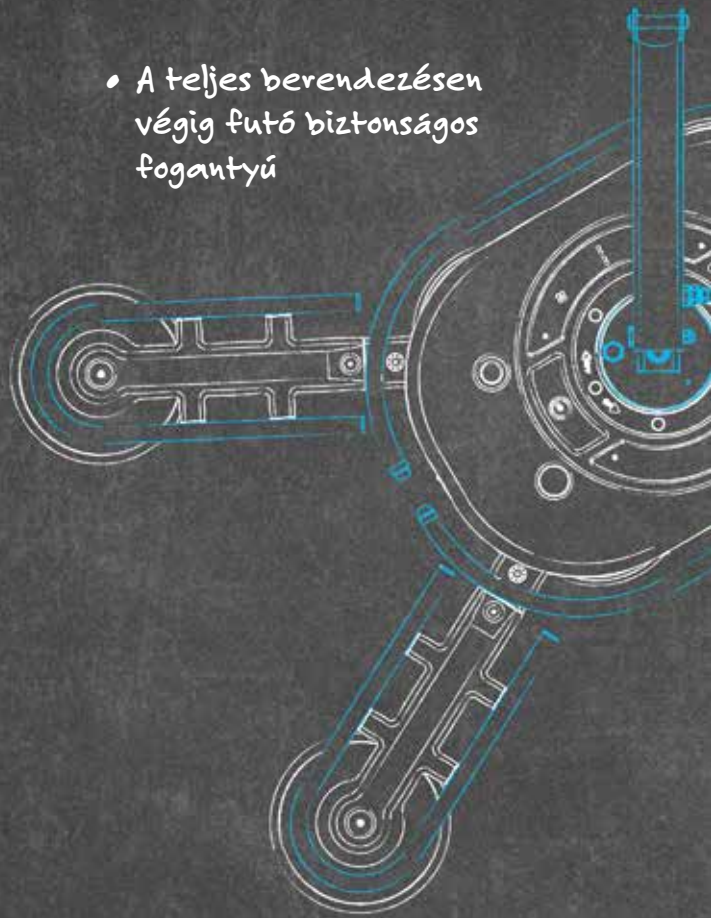
A Bohle Liftmaster Quadro széria új emelőberendezései új mércét alkotnak a vákuumos emelőberendezések technológiája területén: Az innovatív kezelési koncepció, a csereakkumulátor gyors cseréje és a magasfokú biztonsági standardok ezeket az emelőberendezéseket megbízható társakká teszik a beltéri és a kültéri szerelés terén egyaránt. A berendezések fix-pályás és mobil darukon egyaránt használhatók. A négy opcionális hosszabbító kar tovább erősíti a berendezések moduláris felépítését és növeli azok rugalmas bevetethőségét.

Maximális flexibilitás

Az akár négy hosszabbító kar és az eltávolítható szívókorongok révén a berendezés a moduláris elvnek köszönhetően optimálisan a különböző felhasználási helyzetekhez igazítható. A szívókorongok kialakítása első osztályú tapadást és hosszú élettartamot garantál. A teljes emelőberendezés 360°-ban elforgatható (12 pontban fixálható) és fokozatmentesen 90°-ban elbillenthető.

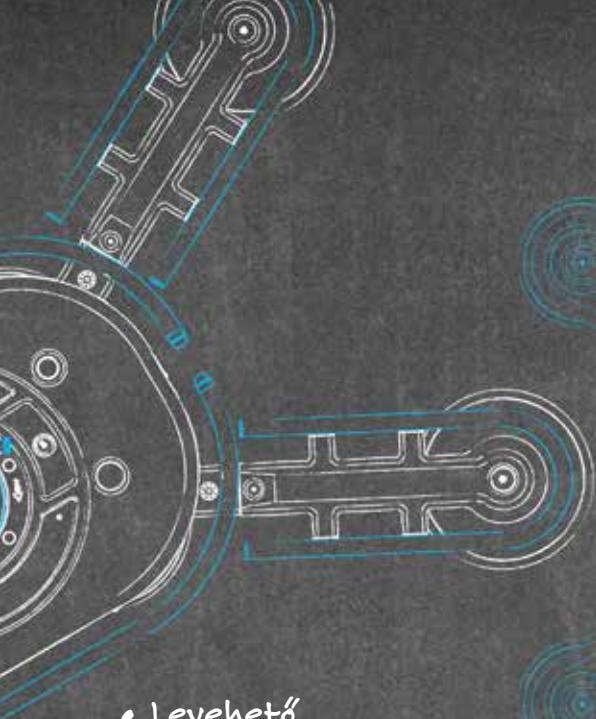
A szerszám nélkül könnyen szerszám nélkül cserélhető nagyteljesítményű akkumulátornak és a építkezésekre rendszeresített mobil töltőkészüléknek köszönhetően az emelőrendszer megszakítás nélkül folyamatosan használható.

- A teljes berendezésen végig futó biztonságos fogantyú

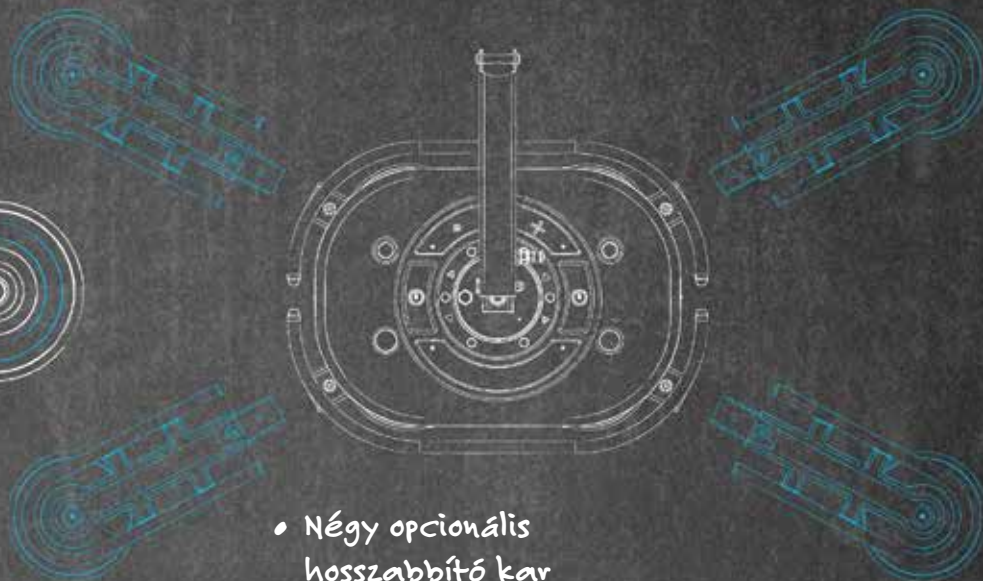


- 360°-ban elforgatható és 90°-ban billenthető

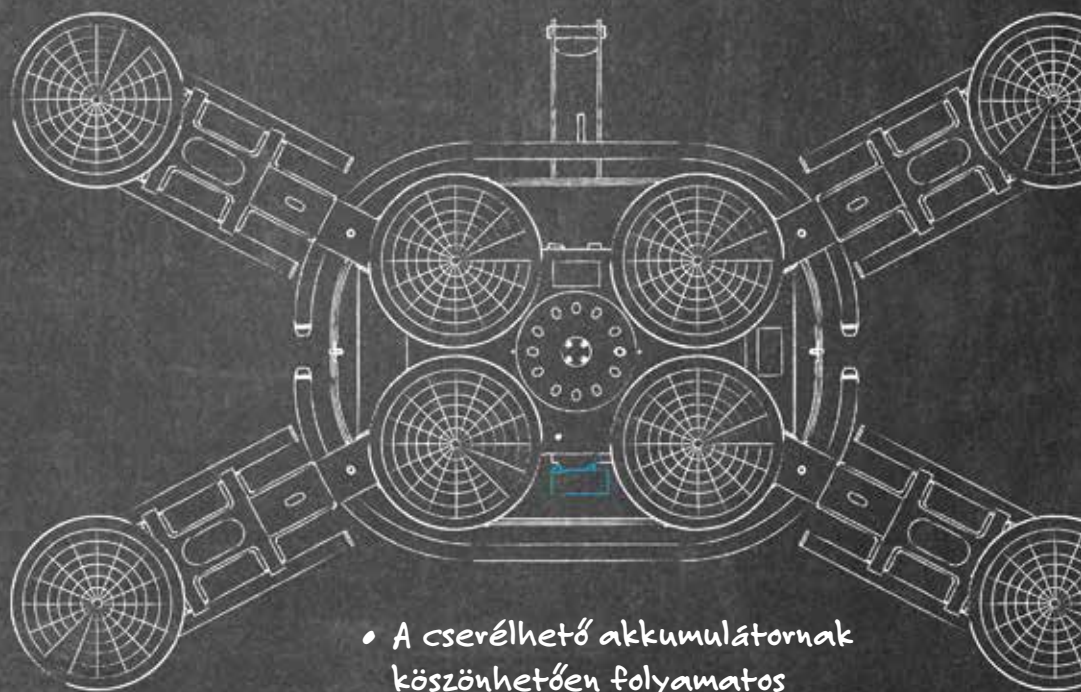
LIFTMASTER



- Levehető szívókorongok



- Négy opcionális hosszabbító kar



- A cserélhető akkumulátornak köszönhetően folyamatos használatra alkalmas

QUADRO

A legapróbb részletig átgondolt biztonság

A biztonság terén a Bohle szintén szintet ugrott: Az akár 800 kg-ig terjedő terhek mozgatását főként az újszerű kezelési koncepció teszi még biztonságosabbá a mindennapi munka során. A teljes emelőberendezésen végig futó folyamatos fogantyú és a szabadalmaztatott, központi helyen elhelyezett kezelőpanel segítségével minden mozdulat hatékony, biztonságos és könnyű használatot biztosít - teljesen függetlenül attól, hogy melyik oldalról kezelik a berendezést. Ráadásul az összes vezeték és kábel a berendezés belsőjében védetten került elvezetésre, így a megsérülés kockázata gyakorlatilag kizárt. Az alacsony akkumulátor töltöttségi szintre és alacsony vákuumszintre optikai és akusztikai jelek egyaránt figyelmeztetnek. Ezenkívül az EN13155 szabványnak megfelelő megbízható kétkörös vákuumrendszer dupla biztonságot ígér felszíváskor és a teher tartásakor is.

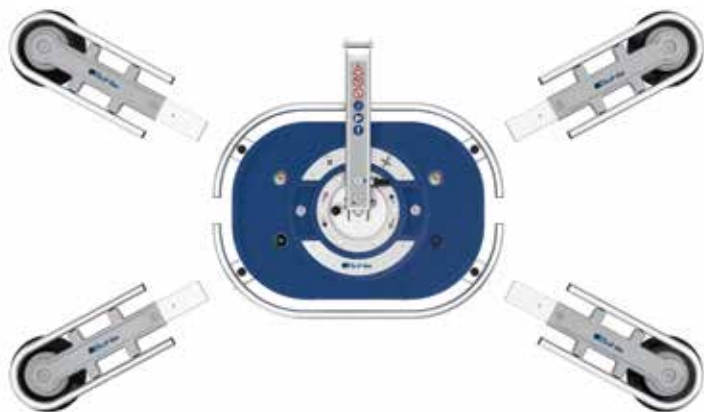
A Liftmaster Quadro 400 Pro és a Liftmaster Quadro 800 Pro modelleket külső tanúsító intézetként a TÜV Nord is jóváhagyta és látta el a GS-tanúsítvánnyal. A berendezés így módon rendszeres termék- és gyártásellenőrzési folyamat keretében kerül legyártásra.

- Az első akkumulátoros emelő berendezés GS tanúsítvánnyal (Liftmaster Quadro 400 Pro és 800 Pro)
- Az EN 13155 szerinti kétkörös vákuumrendszer
- Az összes kábel és vezeték a géptestben védetten került elvezetésre
- A teljes berendezésen végig futó biztonságos fogantyú
- Optikai és akusztikai figyelmeztető jelzések
- Fröccsenő víz ellenálló az IPX4 szerint





Liftmaster Quadro 800 Pro



BIZTONSÁGOS FOGANTYÚ
a teljes berendezésen végig futó



SZABADALMAZTATOTT KEZELŐPANEL
intelligens biztosítással



MOBIL HOSSZABBÍTÓ KAROK

VÁKUUM KIJELZŐ
az 1. és 2. vákuum körhöz

DARUKAR
belső és külső felfüggesztéshez

RÖGZÍTŐCSAP
a berendezés billentéséhez

FIGYELMEZTETŐ LÁMPA
Alacsony akkumulátor
töltöttségi és vákuumszintre

RÖGZÍTŐCSAP
a berendezés elforgatásához

DIGITÁLIS HŐMÉRSÉKLET KIJELZŐ

DIGITÁLIS AKKUMULÁTOR
TÖLTÖTTSÉGI SZINT KIJELZŐ

Mobil és mozgatható

A Liftmaster Quadro 400 Pro és a Liftmaster Quadro 800 Pro emelőberendezések praktikus szállító állvánnyal is kiegészíthetők, amely a megfelelő görgőkkel tovább bővíthető. Ebben elegendő hely van az alaptest és a négy hosszabbító kar számára is, ami nem csak a járműben való biztonságos szállítást, hanem a műhelyben vagy az építkezésen való helytakarékos tárolást is leegyszerűsíti. A szállítókeret tartozékként megvásárolható a Liftmaster Quadro 300 és a Liftmaster Quadro 600 emelő berendezésekhez egyaránt.

Örömmel válaszolunk kérdéseire.

 +43 1 804 4853-0

 info@bohle.at





LIFTMASTER QUADRO

Liftmaster Quadro 300
BO B30DA4

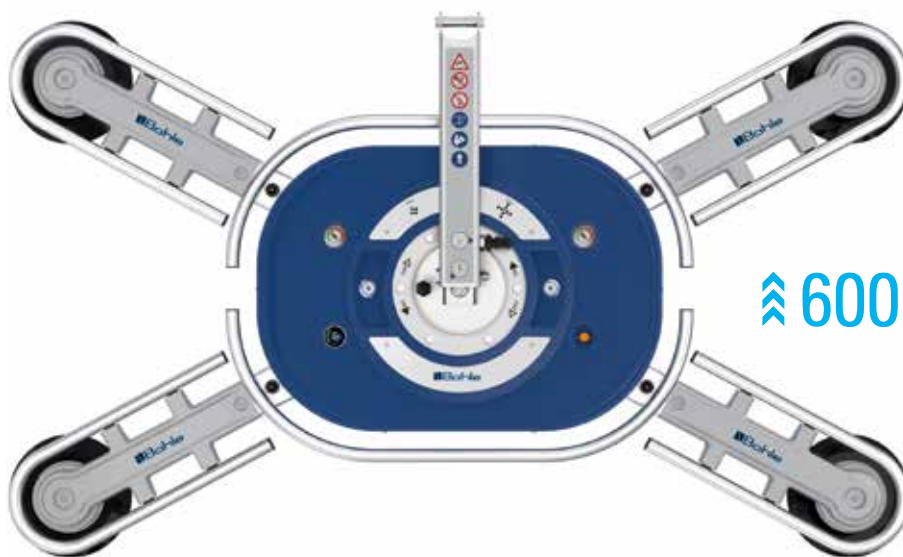


≈ 300 kg

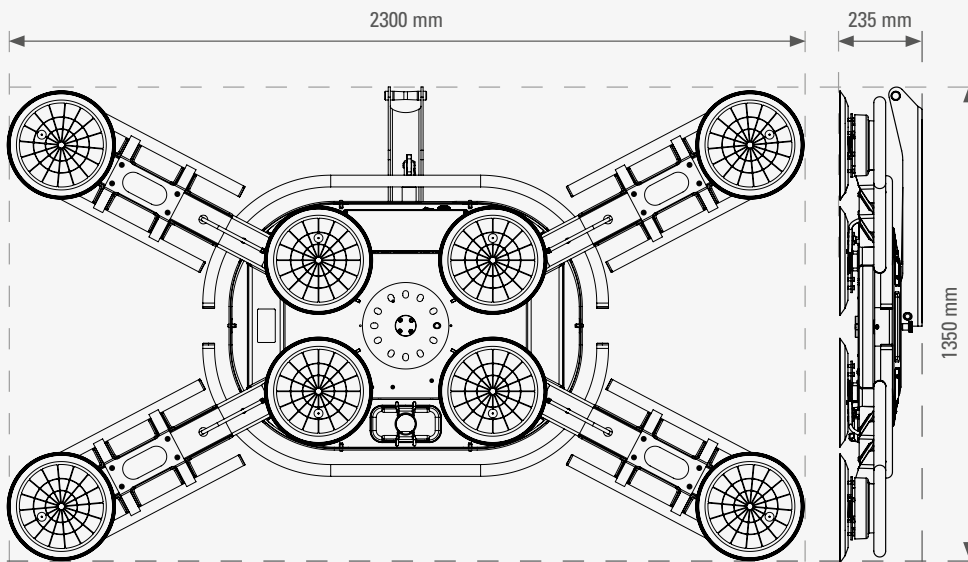
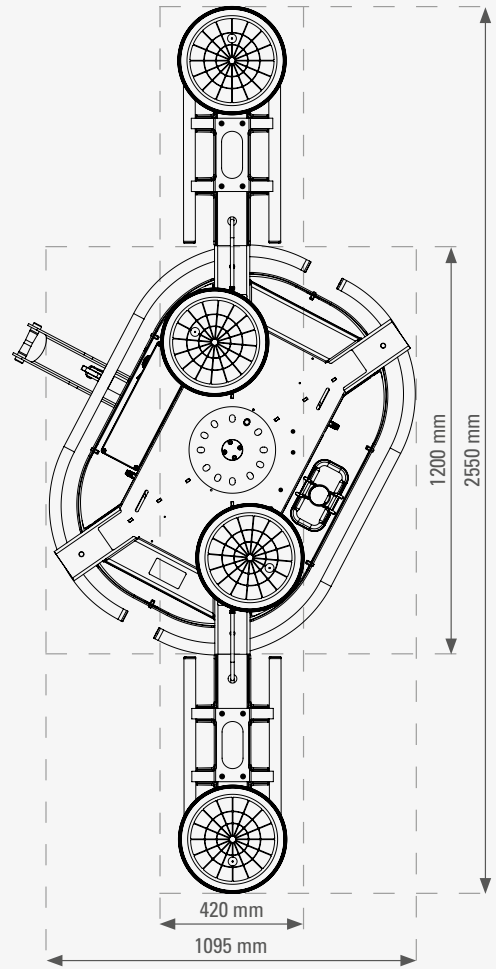
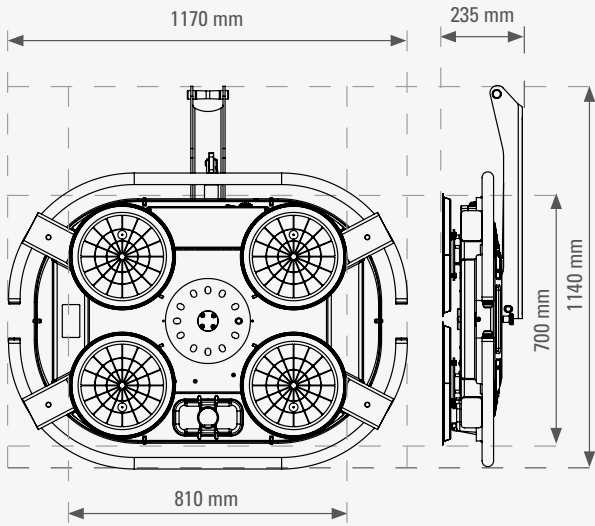
- A teherbíró képesség megduplázása négy opcionális bővítő karral (BO 88.W0280)

- Szívókorong átmérője 305 mm
- 75 kg terhelhetőség szívókorongonként
- Figyelmeztető rendszer 1 figyelmeztető lámpával
- 1 akkumulátor és töltőt tartalmaz

Liftmaster Quadro 600
BO B60DA8



≈ 600 kg



LIFTMASTER QUADRO PRO

Liftmaster Quadro 400 Pro
BO B40DA4



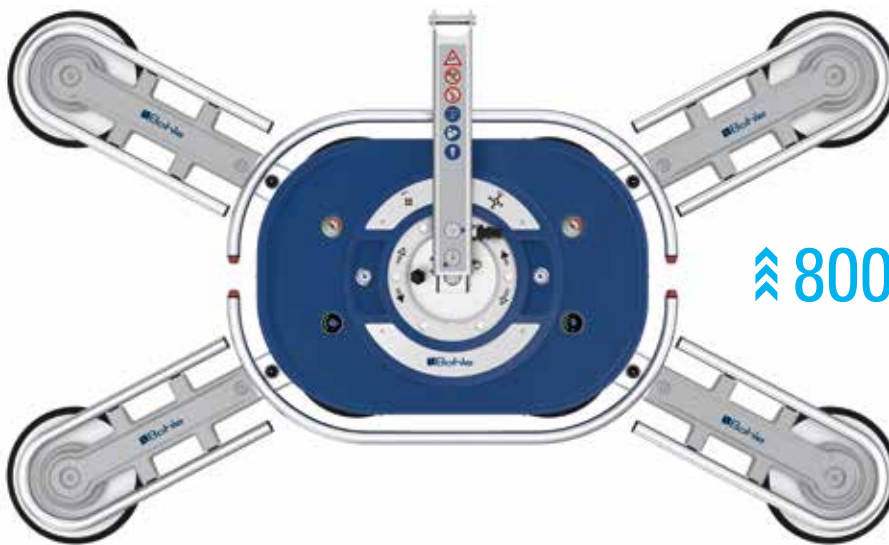
≈ 400 kg

- A teherbíró képesség megduplázása négy opcionális bővítő karral (BO 88.AL360)



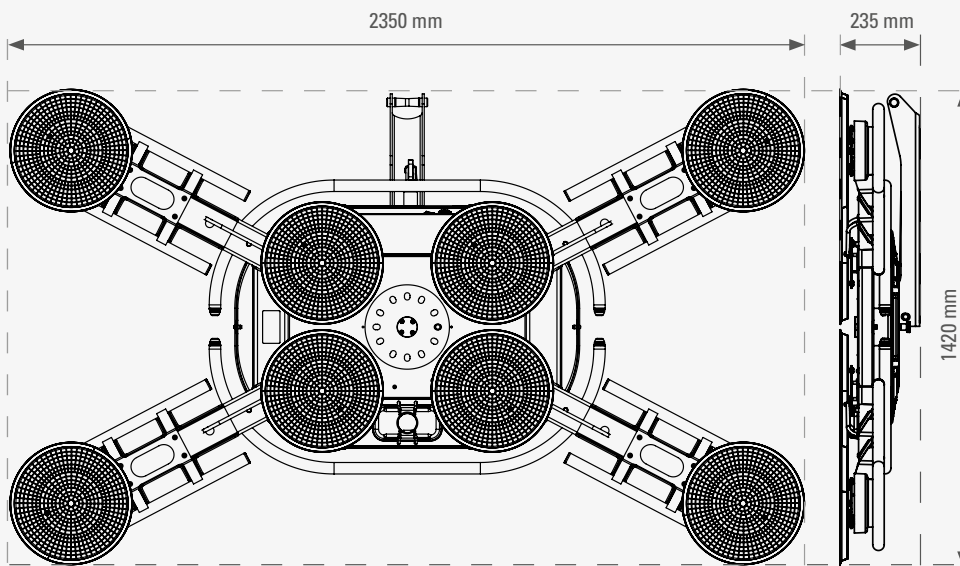
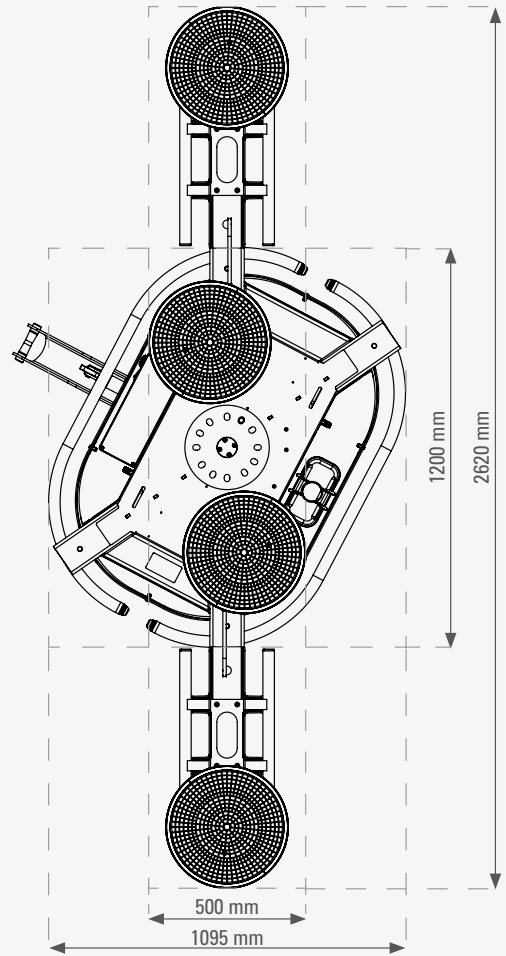
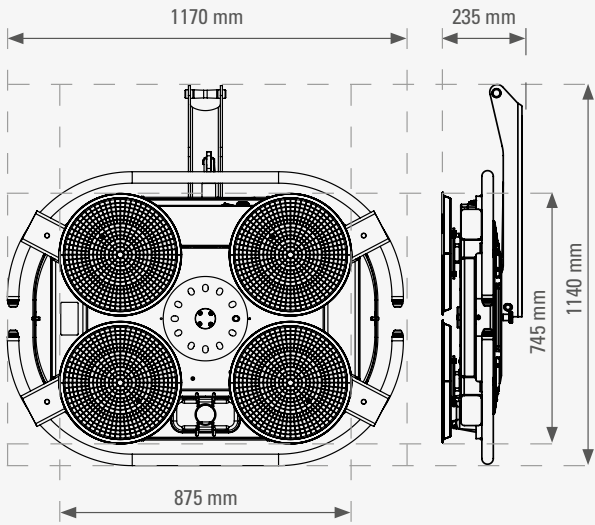
- Szívókorong átmérője 360 mm
- Digitális külső hőmérséklet kijelző
- 2 akkumulátort tartalmaz
- 100 kg terhelhetőség szívókorongonként
- Figyelmeztető rendszer 4 figyelmeztető lámpával
- TÜV által vizsgált

Liftmaster Quadro 800 Pro
BO B80DA8



≈ 800 kg





Tartozékok



Ø 305 mm

Nagyobb szívótárcsa távolságot igénylő alkalmazásokhoz, az anyag túllógásának lehető legnagyobb mértékű csökkentése érdekében.

ART. NO.

BO 88.WO280



Ø 360 mm

Nagyobb szívótárcsa távolságot igénylő alkalmazásokhoz, az anyag túllógásának lehető legnagyobb mértékű csökkentése érdekében.

ART. NO.

BO 88.AL360



Önrögztős szállító kocsi

Praktikus szállító állvány a Liftmaster Quadro sorozat emelő berendezéseihez. Elegendő helyet kínál az alaptest és a négy hosszabbító kar számára, ami nem csak a járműben való biztonságos szállítást, hanem a műhelyben vagy az építkezésen való helytakarékos tárolást is leegyszerűsíti. A hat nagyméretű, golyóscsapágyazott, acél felniire szerelt gumiabroncsnak köszönhetően a kocsi terepen is jól használható. A középső tengely két tolórúd-fékkal rendelkezik. A kocsit és az emelőegységet targoncával vagy daruval együtt lehet kezelni.

ART. NO.

BO 88.116



Takaróponyva

A Liftmaster Quadro emelőberendezés szállító állványának takaróponyvája megbízható védelmet nyújt szállítás közben vagy a műhelyben.

ART. NR.

SP 88.B051



Akkumulátor 12V 3Ah

Csere-/ pótakumulátor a Liftmaster Quadro emelő berendezéshez. Az akkumulátor néhány egyszerű mozdulattal szerszám nélkül kicserélhető. Ezáltal az emelő berendezés megszakítás nélkül készen áll a használatra.

ART. NO.

SP 88.B0214



Töltő 230V - 12V

A Liftmaster Quadro SP 88.B0214 akkumulátor töltőberendezését optimalizált, gyors és kíméletes töltésre tervezték. Az akkumulátor minősége így sokáig megmarad és egyben hosszú élettartamot biztosít.

ART. NO.

SP 88.B0254



Hidraulikus fékhenger

Az opcionális fékhenger egy kétoldali hidraulikus csillapító. Támogatja a kezelőt a teher elfordításakor azáltal, hogy csillapítja a függőlegesből a vízszintesbe és a vízszintesből a függőlegesbe irányuló elfordító mozgást. A fékhenger helytakarékosan a Liftmaster Quadro emelő berendezés darujának karjában van elhelyezve. A szállítás előre be van állítva.

ART. NO.

BO 88.114



Tartozékok



Wood's Powr-Grip® Szívótányér Típus G3370 ø 305 mm

peremmel - max. terhelés 75 kg dupla biztonsággal

ART. NO.

BO 6049646



Szívótányér ø 360 mm

Kifejezetten függőleges irányú emeléshez kifejlesztett szívótárcsák a mozgatni kívánt teherrel való érintkezési felület érdekében. Anyaga: fekete NBR, 50 Shore. Különösen üveg, műanyag, fa, kő és fém terhek felemelésére alkalmazható.

ART. NO.

BO 88.245



Szívótányér védőborítás

Védi a szívótárcsákat a szennyeződéstől és a káros UV sugárzástól. Állítható a 180-360 mm átmérőjű szívótárcsákhoz.

ART. NO.

SP 88.B0275



körheveder

Ez a körheveder (az adott daru változattól függően) az emelőrendszer és a daru közötti távolság növelésére szolgál.

ART. NO.

Teherbírás 2000 kg / EN 1492-2

BO 88.115







Bohle Worldwide

Germany

Bohle AG · Head Office
42781 Haan
T +49 2129 5568-100
info@bohle.de

Austria | Hungary Slovenia

Bohle GmbH
1230 Wien
T +43 1 804 4853-0
info@bohle.at

Benelux

Bohle Benelux B.V.
3905 LX Veenendaal
T +31 318 553151
info@bohle.nl

China

Bohle Trading Co., Ltd
Tianhe District, Guangzhou
T +86-20-38105870
jiang.du@bohle.de

Croatia

Bohle d.o.o.
51000 Rijeka
T +385 051-329-566
info@bohle.hr

Estonia

Bohle Baltic
13619 Tallinn
T +372 6112-826
info@bohle.ee

France

Bohle AG · Departement Français
42781 Haan, Germany
T +49 2129 5568-222/223/224
france@bohle.de

Italy

Bohle Italia s.r.l.
20071 Vermezzo con Zelo (MI)
T +39 02 94967790
info@bohle.it

Russia

Bohle Москва
108811 Москва
T +7 495 230-94-00
info@bohle.ru

Russia

Bohle Санкт Петербург
198020 Санкт Петербург
T +7 812 4452792
info@bohle.spb.ru

Spain | Portugal

Bohle Complementos del Vidrio S.A.U.
08907 L'Hospitalet (Barcelona)
T +34 932 615 361
info@bohle.es

South Africa

Bohle Glass Equipment (Pty) Ltd.
2125 Gauteng
T +27 11 792-6430
info@bohle.co.za

Sweden

Bohle Scandinavia AB
14175 Kungens Kurva
T +46 8 449 57 50
info@bohle.se

United Kingdom

Bohle Ltd.
Dukinfield, Cheshire, SK16 4PP
T +44 161 3421100
info@bohle.ltd.uk

USA

Bohle America
Charlotte, NC 28273
T+ (877) 678-2021
info@bohle-america.com
