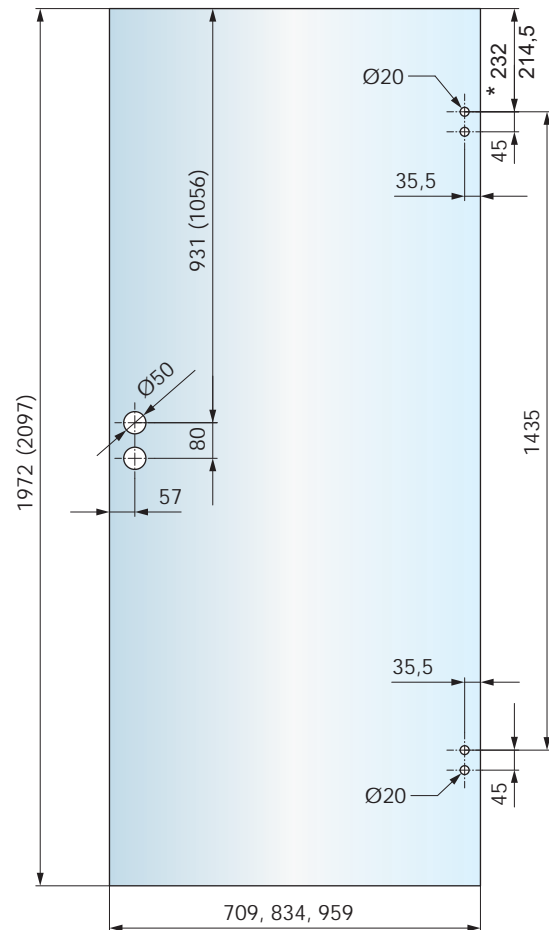
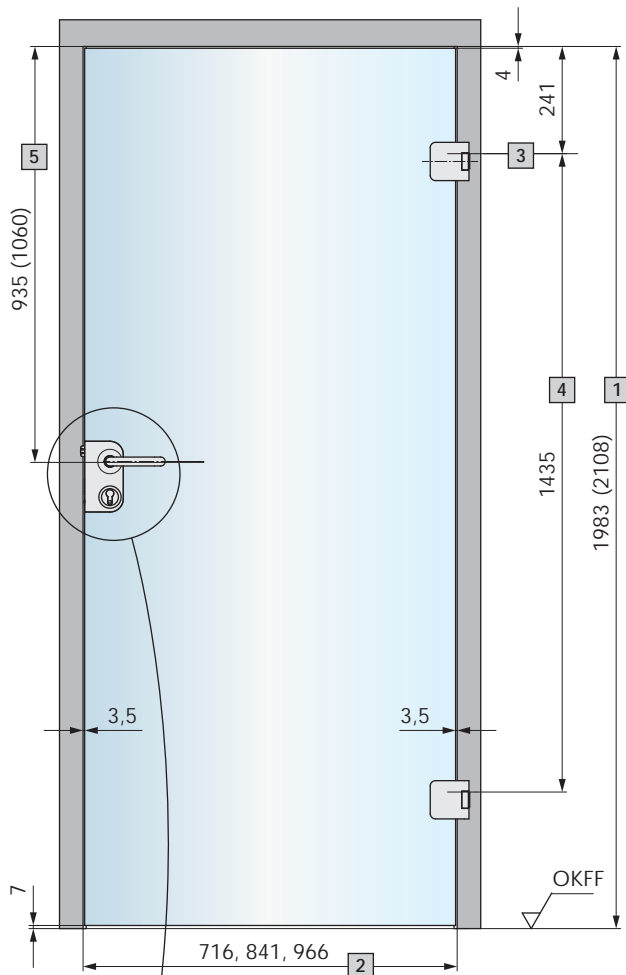


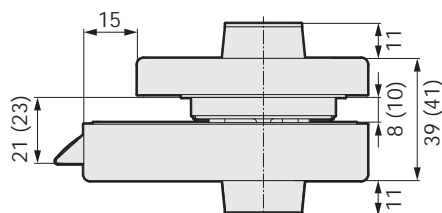
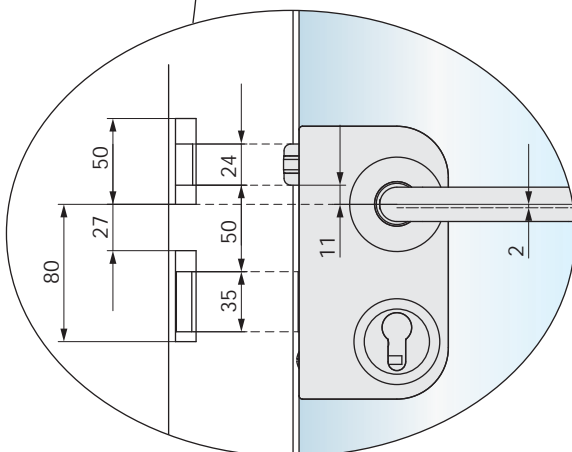
# Glasbearbeitungen Objekt-Beschläge Alea und Olis

Glastürblatt bei Verwendung von Standard-Zargen nach DIN 18101

Standard-Türblatt mit Glasbearbeitung



\* 232 mm - V3614, Rahmenteil zum Aufschrauben, V8600  
214,5 mm - VN 7608/120 3D, VX 7501 3D, VX 7560 KK



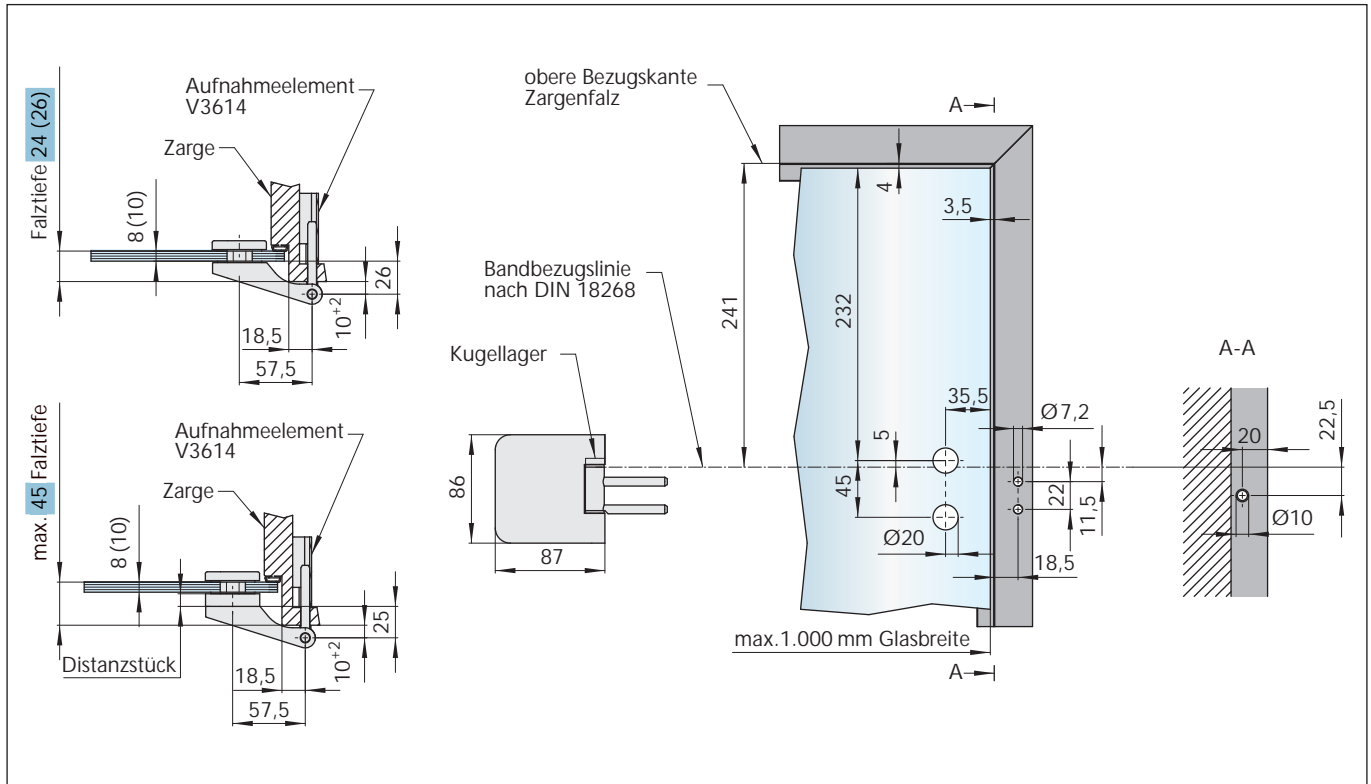
## Erläuterungen:

- 1 Zargenfalzmaß/Höhe
- 2 Zargenfalzmaß/Breite
- 3 Band-Bezugsmaß nach DIN 18268
- 4 Band-Abstandsmaß nach DIN 18111
- 5 Mitte Türdrücker bis Zargenfalz

## Hinweis:

Bei Verwendung von 3 Türbändern empfehlen wir das dritte Türband im oberen Drittel zu platzieren (ca. 350mm unter der ersten Bezugslinie). Bitte stimmen Sie die Positionierung auch mit dem Zargen- und Türenhersteller ab.

# Einbaudetails



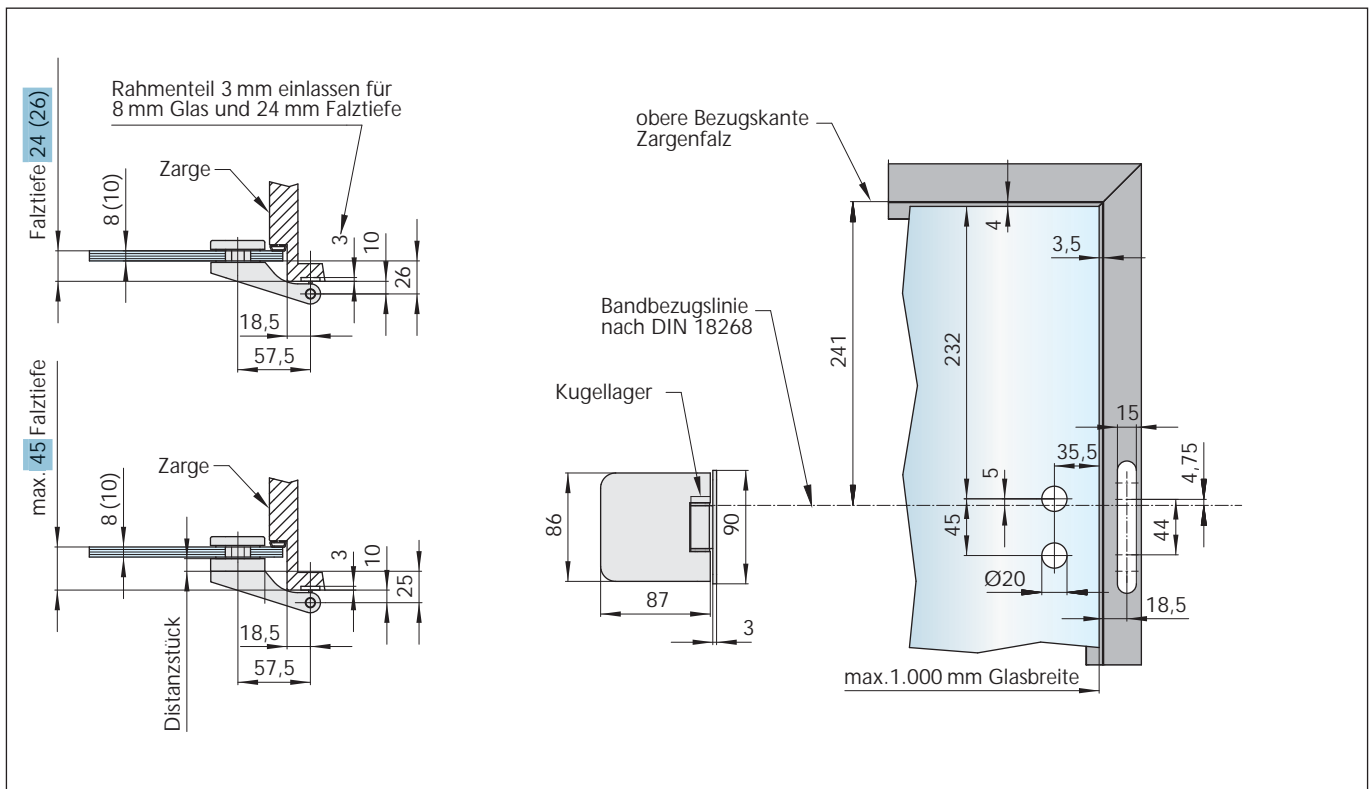
**Glastürband**

Art.-Nr. BO 5206848, BO 5206850, BO 5206882, BO 5206893

**Rahmenteil für Holzzargen**

Art.-Nr. BO 5206648

Falztiefe	max. Türgewicht
24 mm	45 kg
26–45 mm	42 kg



**Glastürband**

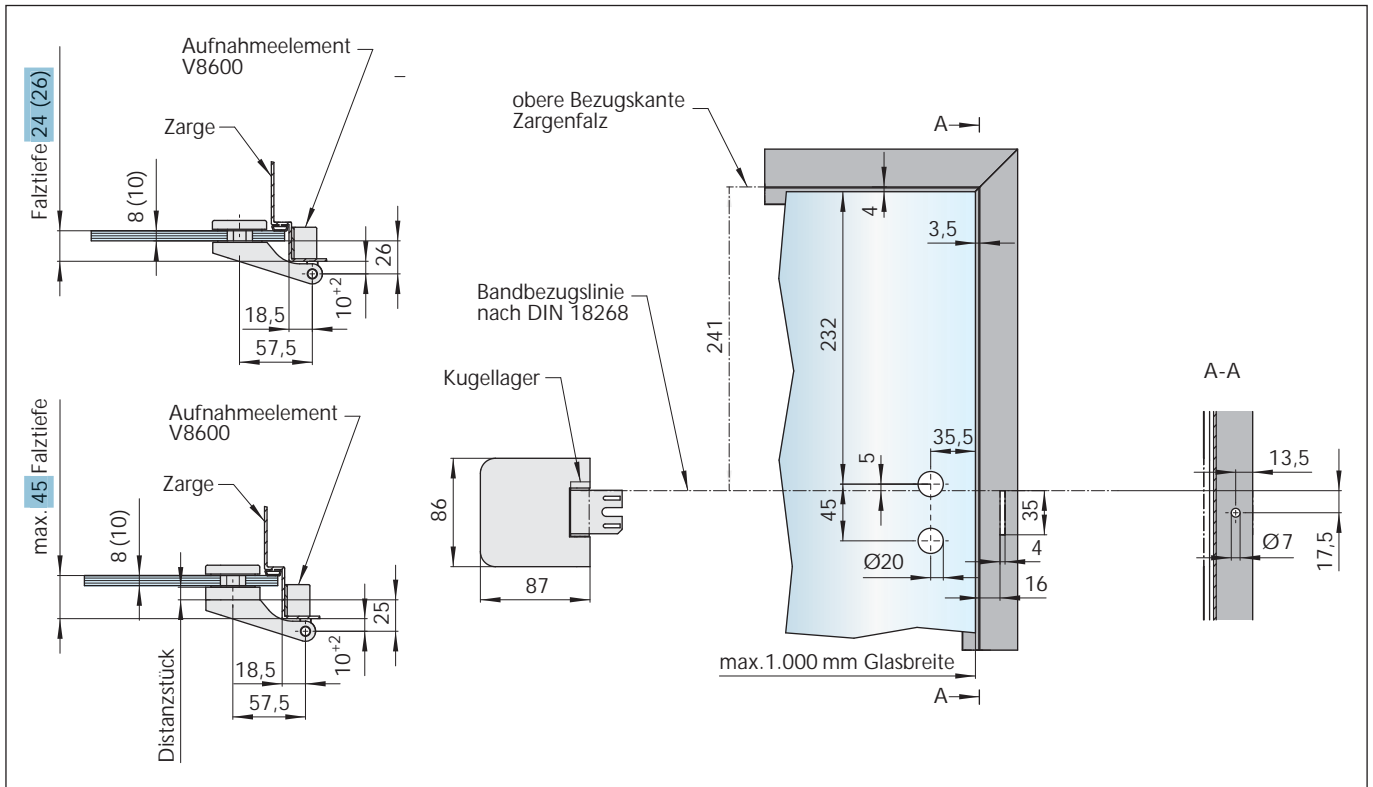
Art.-Nr. BO 5206848, BO 5206850, BO 5206882, BO 5206893

**Rahmenteil für Holz-, Stahl- und Aluminiumzargen, zum Aufschrauben**

Art.-Nr. BO 5206649

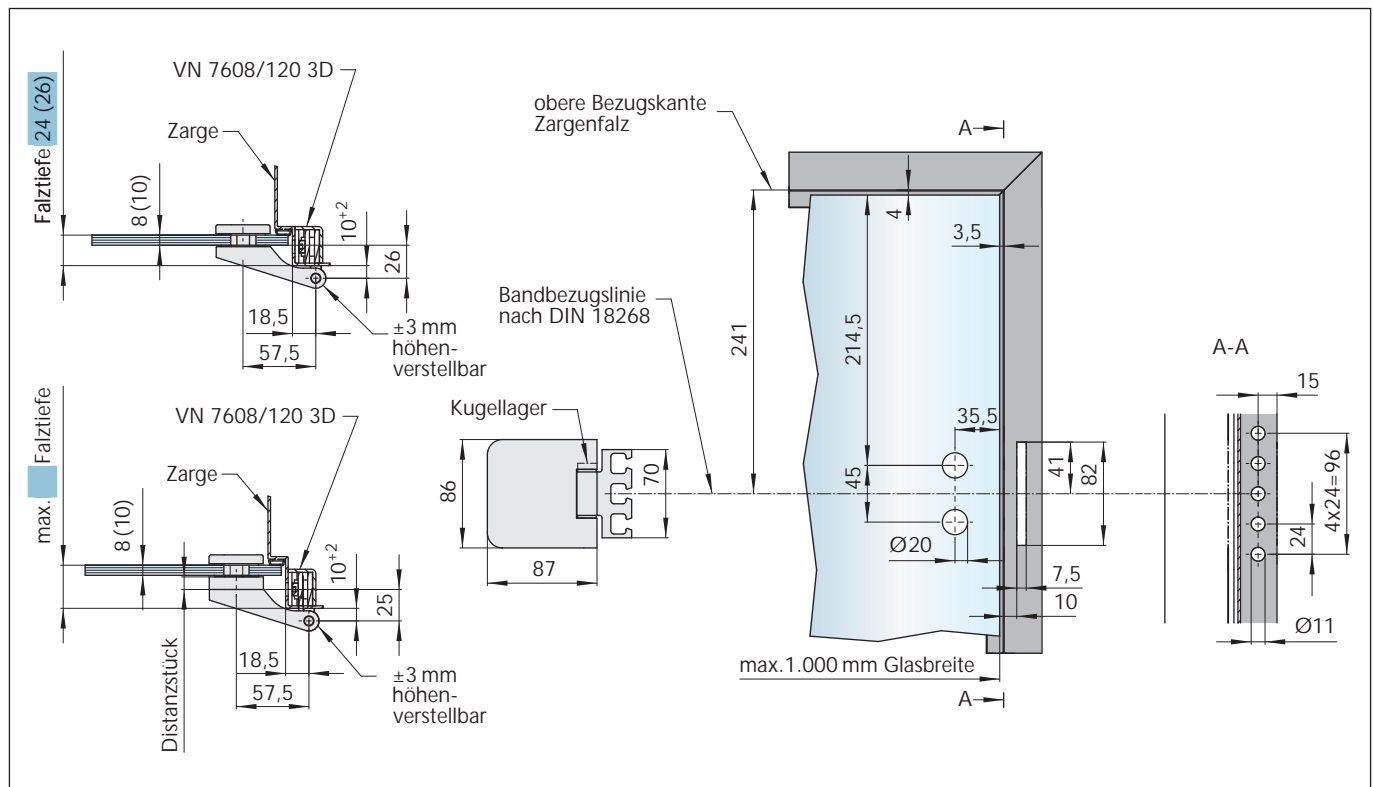
Falztiefe	max. Türgewicht
24 mm	45 kg
26–45 mm	42 kg

# Einbaudetails



**Glastürband**  
 Art.-Nr. BO 5206848, BO 5206850, BO 5206882, BO 5206893  
**Rahmenteil für Stahlzargen**  
 Art.-Nr. BO 5206650

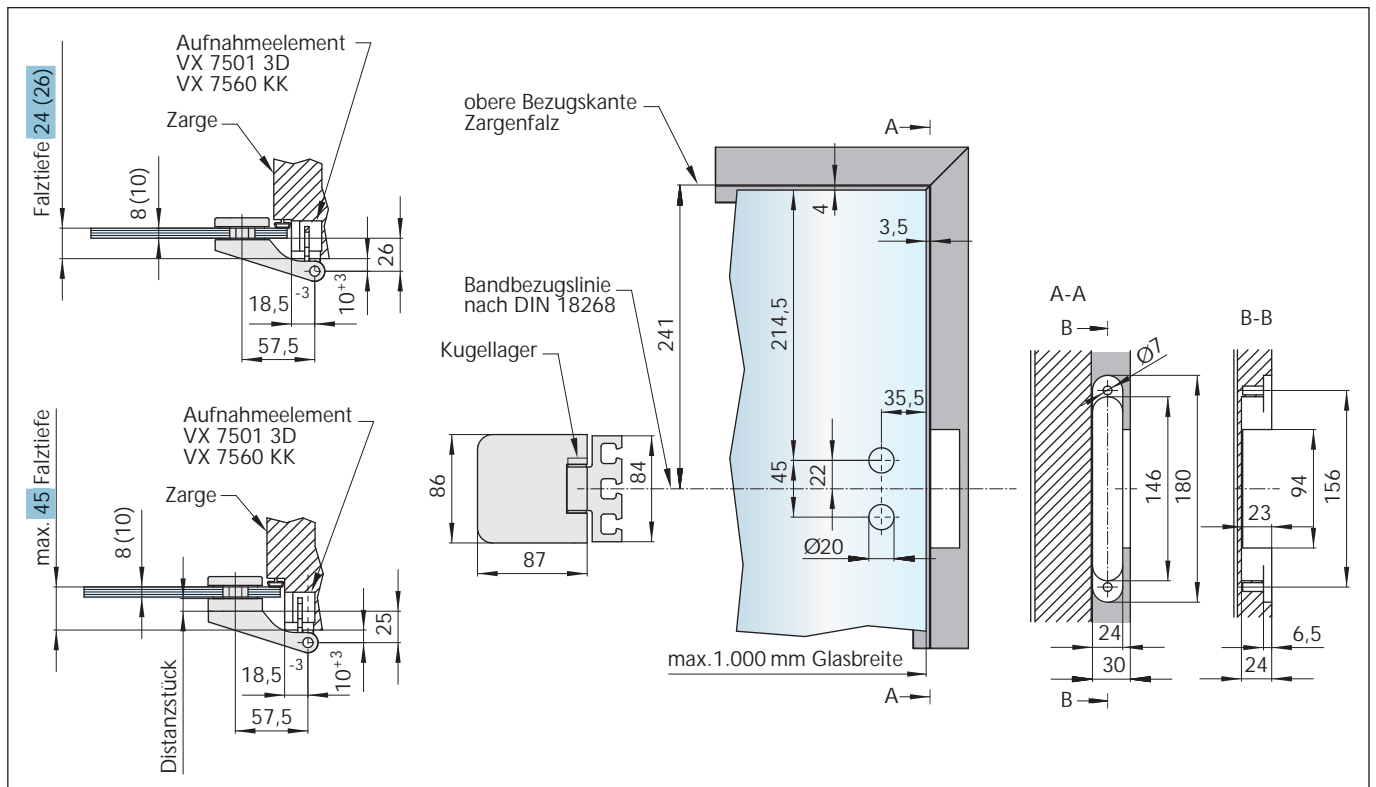
Falztiefe	max. Türgewicht
24 mm	45 kg
26–45 mm	42 kg



**Glastürband**  
 Art.-Nr. BO 5206848, BO 5206850, BO 5206882, BO 5206893  
**Rahmenteil für Stahlzargen**  
 Art.-Nr. BO 5206651

Falztiefe	max. Türgewicht
24 mm	60 kg
26–45 mm	48 kg

# Einbaudetails



## Glastürband

Art.-Nr. BO 5206848, BO 5206850, BO 5206882, BO 5206893

## Rahmenteil für Holz-, Stahl- und Aluminiumzargen

Art.-Nr. BO 5206653

Falztiefe	max. Türgewicht
-----------	-----------------

24 mm	60 kg
26–45 mm	48 kg