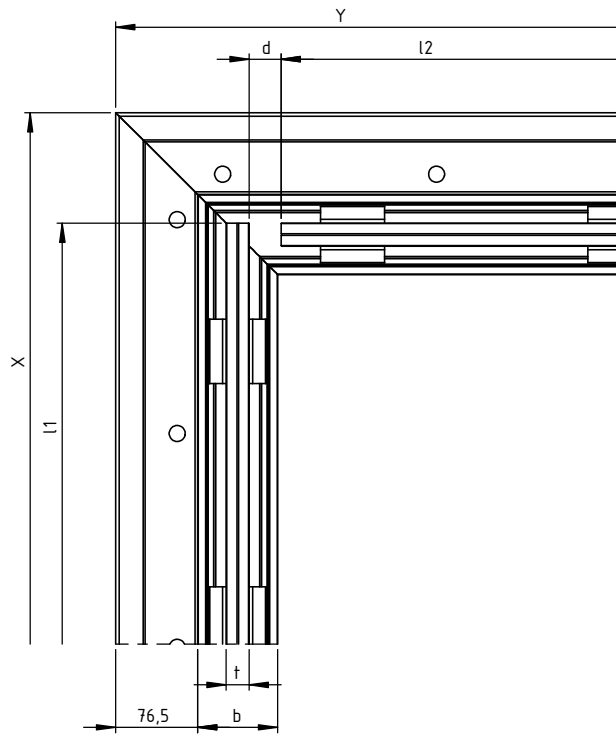
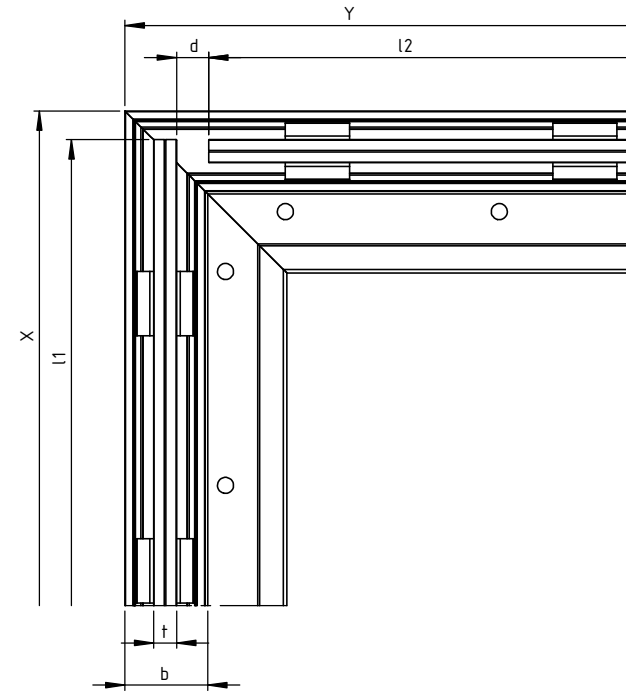


Ecke F-Profil Außen



Ecke F-Profil Innen



b = Profilbreite ohne F-Steg (Standard 75mm)
 d = Abstand der Scheiben zueinander
 t = Scheibendicke

$$l1 = X - b/2 + t/2$$

$$l2 = Y - b/2 - t/2 - d$$

b = Profilbreite ohne F-Steg (Standard 75mm)
 d = Abstand der Scheiben zueinander
 t = Scheibendicke

$$l1 = X - b/2 + t/2 - 76,5\text{mm}$$

$$l2 = Y - b/2 - t/2 - d - 76,5\text{mm}$$

 Bohle AG, D-42781 Haan		Allgmein- toleranzen ISO 2768 - mK ISO 14405 (E)	Oberfläche DIN ISO 1302 ----- Kanten ISO 13715	Maßstab: 1:10	Gewicht: 125063,4	Volumen: 55659,3 mm ³
		Datum Name Bearb. 10.09.2020 Floßdorf Gepr. - Norm			Material: Material <nicht festgelegt>	
Bezeichnung:				Aufbau Scheibenabstand Ecke		
Diese Zeichnung darf ohne unsere vorherige schriftliche Zustimmung weder vervielfältigt noch Dritten zur Kenntnis gebracht werden				Zeichnungsnr.:		Rev. Blatt 00-A 1 von 2 A3
Rev.	Änderung	Name	Datum	ID:0005645	Status:	Ersatz für: