

## Dübelrandabstand a = 60 mm – HUS-HR 10

Holmlast $h_{k,1} = 0,50 \text{ kN/m}$										
Glas					Betonschraube: Hilti HUS-HR 10					
Aufbau	Kat.	b [mm]	hB [mm]	k [mm]	Mindestbetonfestigkeit und Achsabstand					
					200 mm C34/45	200 mm C20/25	400 mm C35/45	400 mm C20/25		
88.2 TVG	γ	500	900	250	-	-	-	-		
		500 - 800		200	0.32	0.32	0.21	-		
1010.2 TVG	γ	500 - 2 000	1 200	250	0	0	-	-		
				200	0.55	0.38	-	-		
			1 100	250	0.3	0.3	-	-		
				200	0.72	0.56	-	-		
			1 000	250	0.8	0.74	0.05	-		
				200	0.95	0.74	0.05	-		
			900	250	1.06	0.96	0.21	-		
				200	1.25	0.96	0.21	-		
	α	≥ 500	1 000	250	0.25	0.25	0.05	-		
				200	0.65	0.65	0.05	-		
			900	250	0.87	0.87	0.21	-		
				200	1.25	0.96	0.21	-		
	66.2 ESG	γ	500	900	250	-	-	-	-	
			500 - 800		200	0.21	0.21	0.21	-	
88.2 ESG	γ	300 - 2 000	1 200	250	0.41	0.38	-	-		
				200	0.66	0.38	-	-		
			1 100	250	0.74	0.56	-	-		
				200	0.84	0.56	-	-		
			1 000	250	0.95	0.74	0.05	-		
				200	1.07	0.74	0.05	-		
			900	250	1.23	0.96	0.21	-		
				200	1.4	0.96	0.21	-		
			β	500 - 2 000	1 200	250	-	-	-	-
						200	0.48	0.38	-	-
	1 100	250			0.32	0.32	-	-		
		200			0.84	0.56	-	-		
	1 000	250			0.82	0.74	0.05	-		
		200			1.07	0.74	0.05	-		
	900	250		1.23	0.96	0.21	-			
		200		1.4	0.96	0.21	-			
	α	≥ 500		1 100	250	0.21	0.21	-	-	
					200	0.45	0.45	-	-	
				1 000	250	0.72	0.72	0.05	-	
					200	1.02	0.74	0.05	-	
			900	250	1.23	0.96	0.21	-		
				200	1.4	0.96	0.21	-		
1010.2 ESG	α	≥ 300	≤ 250	1 200	0.79	0.38	-	-		
				1 100	0.98	0.56	-	-		
				1 000	1.22	0.74	0.05	-		
				900	1.53	0.96	0.21	-		
Holmlast $h_{k,2} = 1,00 \text{ kN/m}$										
1010.2 ESG	γ	300 - 500	1 000	250	-	-	-	-		
			900	250	0.43	-	-	-		
		500 - 2 000	1 000	250	-	-	-	-		
			900	250	0.43	-	-	-		
1010.2 ESG	γ	300 - 2 000	1 100	200	-	-	-	-		
			1 000	200	0.1	-	-	-		
			900	200	0.43	-	-	-		

## Dübelrandabstand a = 70 mm – HUS-HR 10

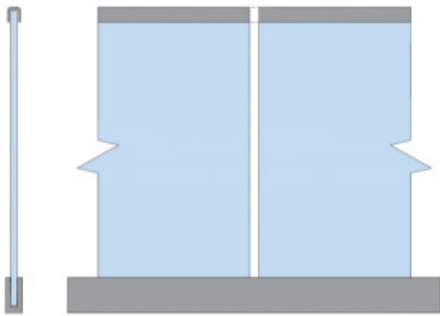
Holmlast $h_{k,1} = 0,50 \text{ kN/m}$										
Glas					Betonschraube: Hilti HUS-HR 10					
Aufbau	Kat.	b [mm]	hB [mm]	k [mm]	Mindestbetonfestigkeit und Achsabstand					
					200 mm C34/45	200 mm C20/25	400 mm C35/45	400 mm C20/25		
88.2 TVG	γ	500	900	250	-	-	-	-		
		500 - 800		200	0.32	0.32	0.32	-		
1010.2 TVG	γ	500 - 2 000	1 200	250	-	-	-	-		
				200	0.55	0.54	-	-		
			1 100	250	0.3	0.3	0.06	-		
				200	0.72	0.69	0.06	-		
			1 000	250	0.8	0.8	0.2	-		
				200	0.95	0.87	0.2	-		
	900	250	1.06	1.06	0.4	-				
		200	1.25	1.12	0.4	-				
	α	≥ 500	1 000	250	0.25	0.25	0.2	-		
				200	0.65	0.65	0.2	-		
	900	250	0.87	0.87	0.4	-				
			200	1.25	1.12	0.4	-			
66.2 ESG	γ	500	900	250	-	-	-	-		
500 - 800	200	0.21		0.21	0.21	-				
88.2 ESG	γ	300 - 2 000	1 200	250	0.41	0.41	-	-		
				200	0.66	0.54	-	-		
			1 100	250	0.74	0.69	0.06	-		
				200	0.84	0.69	0.06	-		
			1 000	250	0.95	0.87	0.2	-		
				200	1.07	0.87	0.2	-		
			900	250	1.23	1.12	0.4	-		
				200	1.4	1.12	0.4	-		
			β	500 - 2 000	1 200	250	-	-	-	-
						200	0.48	0.48	-	-
					1 100	250	0.32	0.32	0.06	-
						200	0.84	0.69	0.06	-
	1 000	250			0.82	0.82	0.2	-		
		200			1.07	0.87	0.2	-		
	900	250			1.23	1.12	0.4	-		
		200			1.4	1.12	0.4	-		
	α	≥ 500			1 100	250	0.21	0.21	0.06	-
						200	0.45	0.45	0.06	-
					1 000	250	0.72	0.72	0.2	-
						200	1.02	0.87	0.2	-
			900	250	1.23	1.12	0.4	-		
				200	1.4	1.12	0.4	-		
	1010.2 ESG	α	≥ 300	1 200	≤ 250	0.91	0.54	-	-	
	1 100	1.12	0.69	0.06		-				
1 000	1.38	0.87	0.2	-						
900	1.73	1.12	0.4	-						
1010.2 ESG	γ	300 - 500	1 000	250	-	-	-	-		
			900	250	0.76	-	-	-		
		500 - 2 000	1 000	250	-	-	-	-		
			900	250	0.76	-	-	-		
1010.2 ESG	γ	300 - 2 000	1 100	200	0.09	-	-	-		
			1 000	200	0.37	-	-	-		
			900	200	0.76	-	-	-		

## Dübelrandabstand a = 80 mm – HUS-HR 10

Holmlast $h_{k,1} = 0,50 \text{ kN/m}$										
Glas					Betonschraube: Hilti HUS-HR 10					
Aufbau	Kat.	b [mm]	hB [mm]	k [mm]	Mindestbetonfestigkeit und Achsabstand					
					200 mm C34/45	200 mm C20/25	400 mm C35/45	400 mm C20/25		
88.2 TVG	γ	500	900	250	-	-	-	-		
		500 - 800		200	0.32	0.32	0.32	-		
1010.2 TVG	γ	500 - 2 000	1 200	250	-	-	-	-		
				200	0.55	0.55	0.02	-		
			1 100	250	0.3	0.3	0.13	-		
				200	0.72	0.72	0.13	-		
			1 000	250	0.8	0.8	0.29	-		
				200	0.95	0.95	0.29	-		
			900	250	1.06	1.06	0.51	-		
				200	1.25	1.22	0.51	-		
	α	≥ 500	1 000	250	0.25	0.25	0.25	-		
				200	0.65	0.65	0.29	-		
			900	250	0.87	0.87	0.51	-		
				200	1.25	1.22	0.51	-		
	66.2 ESG	γ	500	900	250	-	-	-	-	
			500 - 800		200	0.21	0.21	0.21	-	
88.2 ESG	γ	300 - 2 000	1 200	250	0.41	0.41	0.02	-		
				200	0.66	0.6	0.02	-		
			1 100	250	0.74	0.74	0.13	-		
				200	0.84	0.76	0.13	-		
			1 000	250	0.95	0.95	0.29	-		
				200	1.07	0.95	0.29	-		
			900	250	1.23	1.22	0.51	-		
				200	1.4	1.22	0.51	-		
			β	500 - 2 000	1 200	250	-	-	-	-
						200	0.48	0.48	0.02	-
	1 100	250			0.32	0.32	0.13	-		
		200			0.84	0.76	0.13	-		
	1 000	250			0.82	0.82	0.29	-		
		200			1.07	0.95	0.29	-		
	900	250		1.23	1.22	0.51	-			
		200		1.4	1.22	0.51	-			
	α	≥ 500		1 100	250	0.21	0.21	0.13	-	
					200	0.45	0.45	0.13	-	
				1 000	250	0.72	0.72	0.29	-	
					200	1.02	0.95	0.29	-	
			900	250	1.23	1.22	0.51	-		
				200	1.4	1.22	0.51	-		
1010.2 ESG	α	≥ 300	≤ 250	1 200	0.91	0.6	0.02	-		
				1 100	1.12	0.76	0.13	-		
				1 000	1.38	0.95	0.29	-		
				900	1.73	1.22	0.51	-		
Holmlast $h_{k,2} = 1,00 \text{ kN/m}$										
1010.2 ESG	γ	300 - 500	1 000	250	-	-	-	-		
			900	250	0.76	-	-	-		
		500 - 2 000	1 000	250	-	-	-	-		
			900	250	0.76	-	-	-		
1010.2 ESG	γ	300 - 2 000	1 100	200	0.09	-	-	-		
			1 000	200	0.37	-	-	-		
			900	200	0.76	-	-	-		

## Ausführung $\alpha$

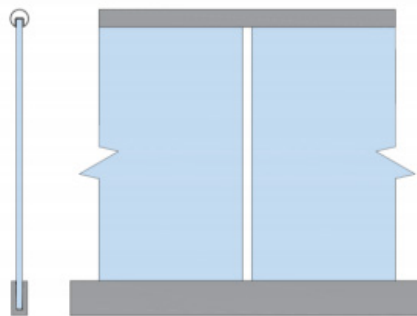
Die Scheiben werden durch den aufgesetzten Handlauf nicht mit den Nachbarscheiben verbunden.



## Ausführung $\beta$

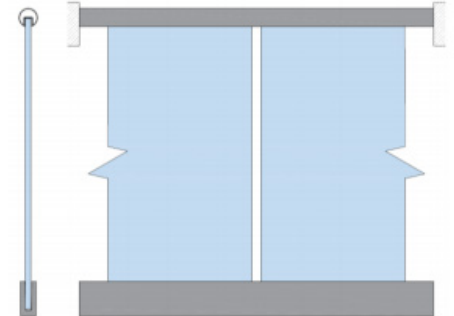
Die Scheiben werden durch einen aufgesetzten durchgehenden Handlauf mit den Nachbarscheiben verbunden.

Es sind immer mindestens 2 Scheiben mit einem Handlauf zu verbinden.

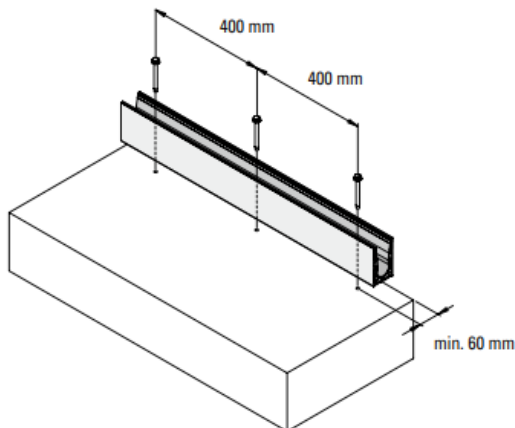


## Ausführung $\gamma$

Die Scheiben werden durch einen aufgesetzten durchgehenden Handlauf mit den Nachbarscheiben verbunden und durch eine Pfosten-Eckverbindung angeschlossen.



**Dübelrandabstand:** Abstand der äußeren Betonkante bis zur Mitte des Ankers



hB: Glashöhe  
B: Glasbreite  
K: Abstand der Glaslager

Die farbig hinterlegten Zahlen geben die aufnehmbare Windlast in  $\text{kN/m}^2$  an.

