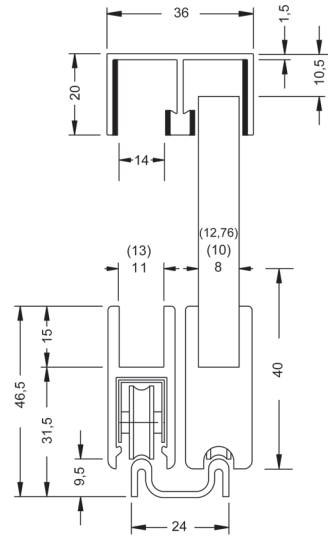
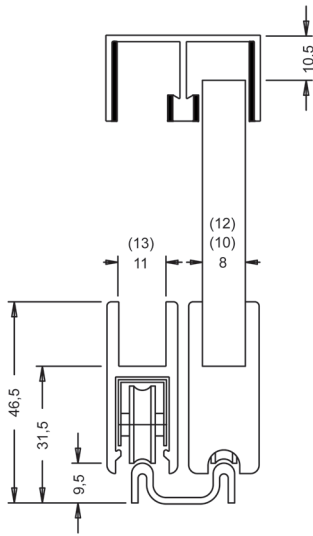


Glasabzugsmaße und Profildberechnungen

robustus

Glasabzugsmaß = Einbauhöhe – 42 mm (ohne Einschuhprofil)



L = lichte Öffnung · x = Laufsuhlänge · b = Flügelbreite / Glasmaß · Überlappung: 32 mm

