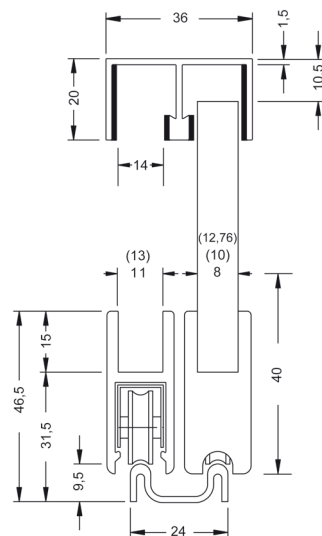
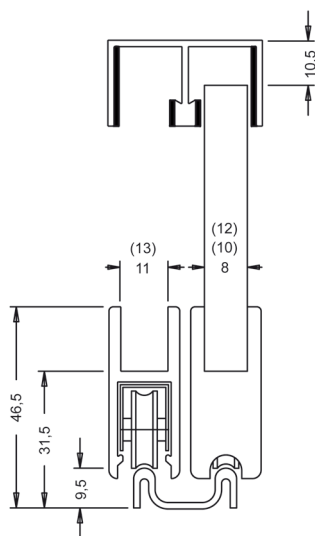


Foglio calcoli

robustus

Apertura = altezza installazione - 42 mm (profilo di base non incluso)



$L = \text{apertura} \cdot x = \text{lunghezza rotaia} \cdot b = \text{larghezza porta / vetro} \cdot \text{sormonto: } 32 \text{ mm}$

