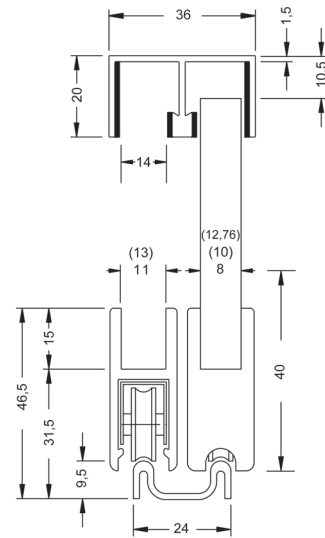
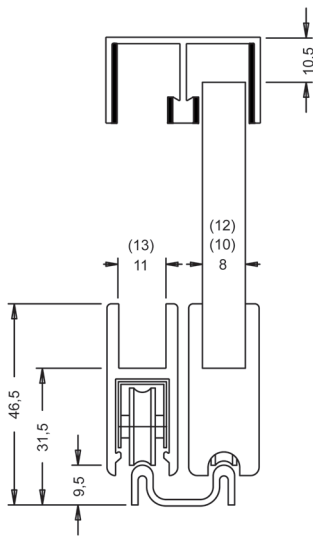


Glasaf trek en profiel-brekningen

robustus

Glasaf trek = inbouwhoogte – 42 mm (zonder klemschoenprofiel)



L= dagmaat · x = loopschoenlengte · b = vleugelbreedte / glasmaat · overlapping: 32 mm

