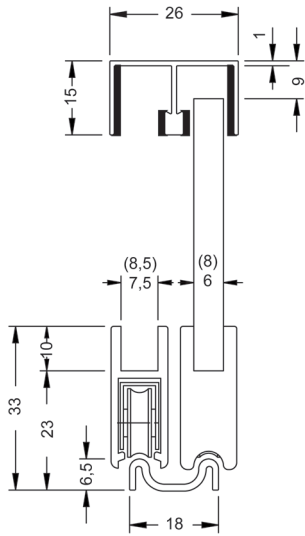


Glasabzugsmaße und Profildberechnungen

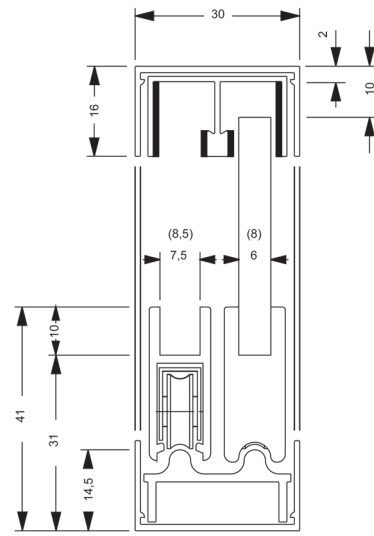
supra

Glasabzugsmaß = Einbauhöhe – 32 mm (ohne Einschuhprofil)



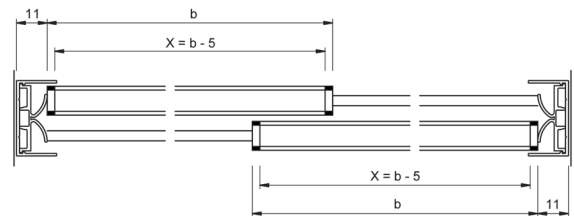
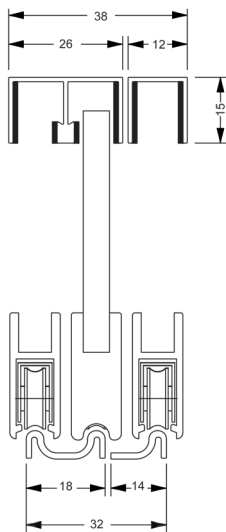
supra mit Rahmenprofil

Glasabzugsmaß = Einbauhöhe – 41 mm (ohne Einschuhprofil)



supra mit Dreibahn-Anordnung

Glasabzugsmaß = Einbauhöhe – 32 mm (ohne Einschuhprofil)



L = lichte Öffnung · x = Laufsuhlänge · b = Flügelbreite / Glasmaß · Überlappung: 32 mm

